

2

# **BRAVILOR BONAMAT**

## *Thermal Brewer Aurora*

KO 사용자 설명서



digital 260F (KO)

GTBSH-001	GTBSH-002	GTBSH-003	GTBSH-004	
GTBTH-001	GTBTH-002	GTBTH-003	GTBTH-004	
GTBSL-001	GTBSL-002	GTBSL-003	GTBSL-004	GTBSH-005
GTBTL-001	GTBTL-002	GTBTL-003	GTBTL-004	

[www.bravilor.com](http://www.bravilor.com)



한국어



정보



독자



안전 지침서



사용 설명서



설치



프로그래밍



물때 제거



기다리십시오



안전 장갑



보안경



액세서리

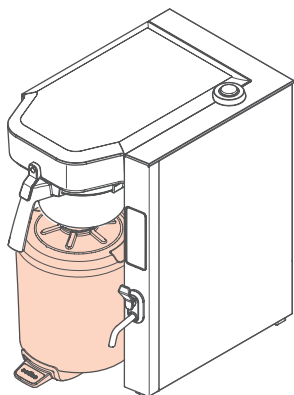


뜨거운 음료

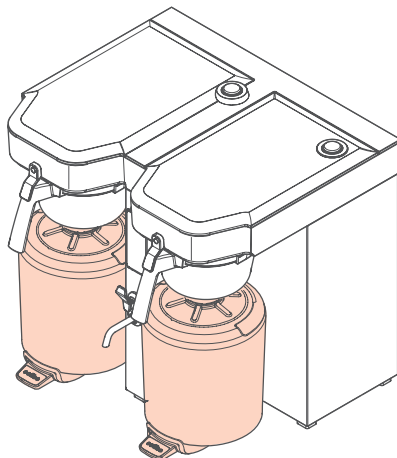


전문 전기 기술자

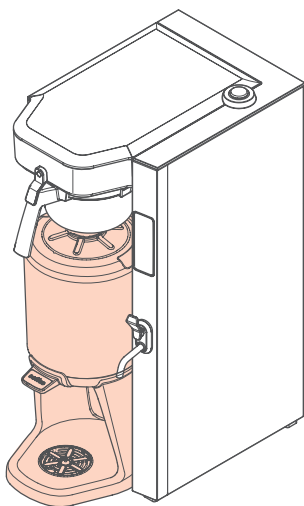
제품과 함께 제공되는 안전 지침서를 꼼꼼하게 읽어보십시오.  
안전 지침서가 누락된 경우 [www.bravilor.com](http://www.bravilor.com)에 문의하십시오.



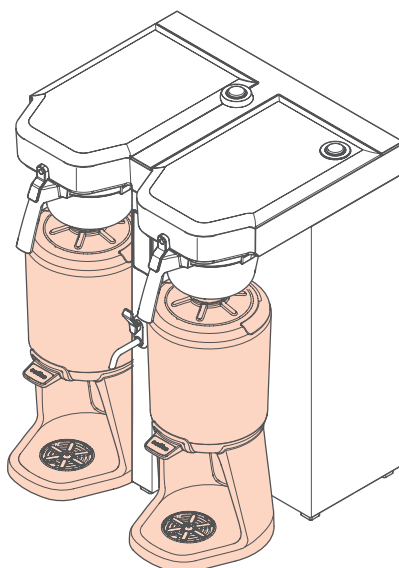
***Aurora Single Low***



***Aurora Twin Low***



***Aurora Single High***



***Aurora Twin High***







\_\_\_\_\_ **7**

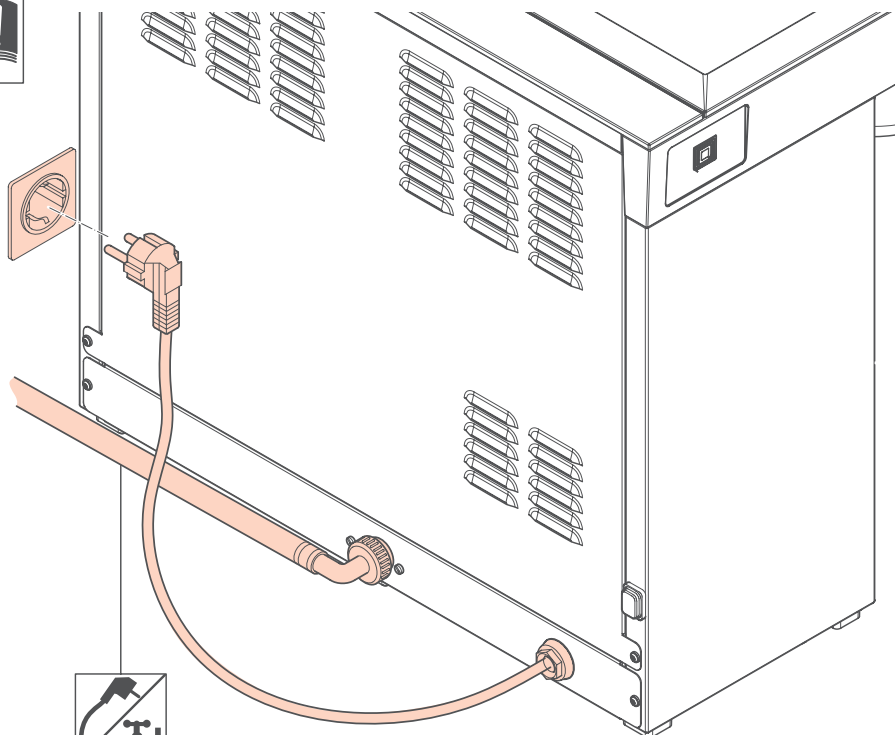
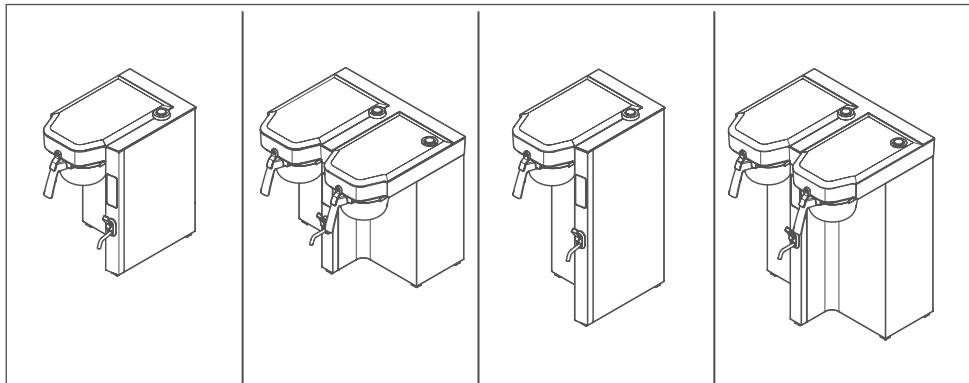


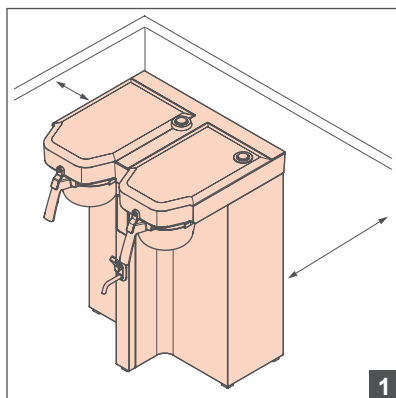
\_\_\_\_\_ **9**



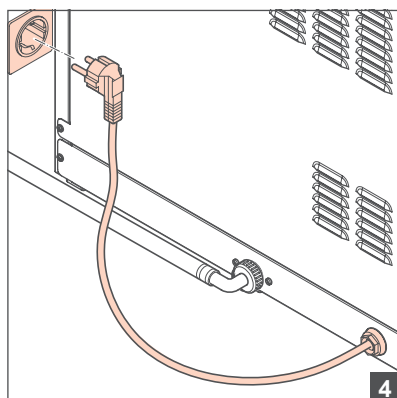
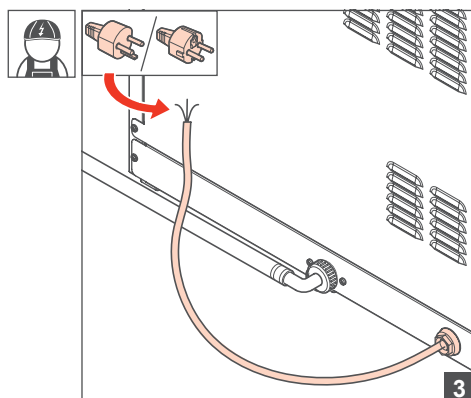
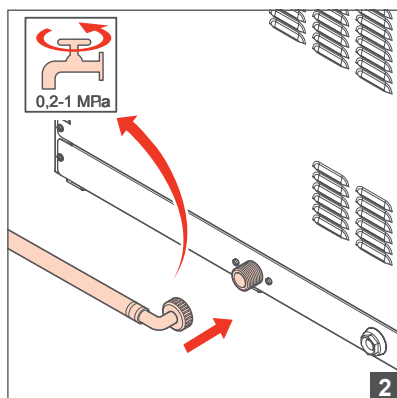
\_\_\_\_\_ **49**

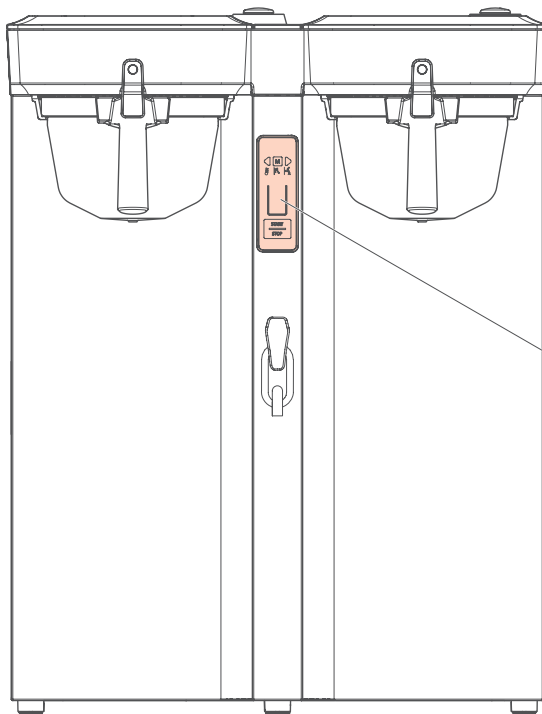
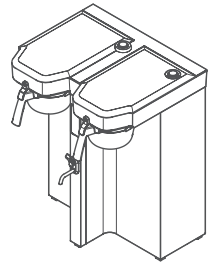
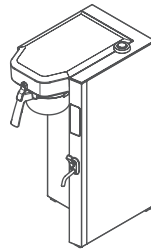
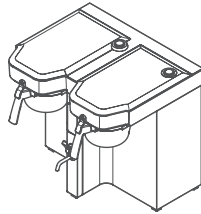
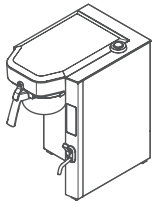






- 수압 0,2-1 MPa (29-145 psi)
- 최소 유량:
  - 싱글 머신 = 1,7 gal/min  
6,4 L./min
  - 트윈 머신 = 2,2 gal/min  
8,3 L./min





**P**

## DISPLAY(디스플레이)

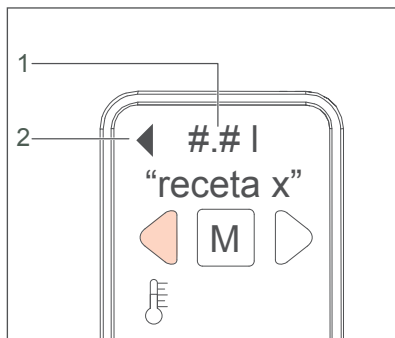
디스플레이의 버튼이나 텍스트 창은 머신을 조작하는 데 도움이 됩니다.

### 텍스트 창

텍스트 창(1)에는 다음 항목이 표시됩니다:

- 메뉴
- 메뉴의 각 항목
- 설정 내용
- 명령
- 자동 절차

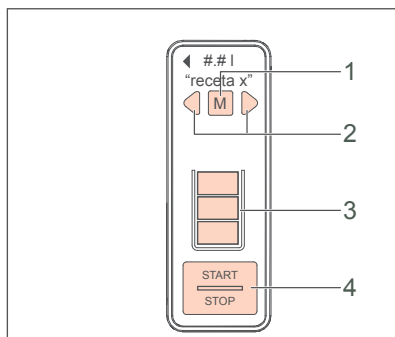
트윈 머신일 경우 검은색 화살표(2)는 왼쪽과 오른쪽 중에서 작동시킬 브루어를 가리킵니다.



### 버튼

버튼을 이용해서 머신의 메뉴를 찾아볼 수 있습니다.

1. MENU(메뉴) 버튼
2. LEFT/RIGHT(좌/우) 버튼
3. VOLUME(양) 버튼
4. START/STOP(시작/정지) 버튼



### 메뉴

메뉴의 기본 작동은 다음과 같습니다:

- 레시피 선택
- 끓일 커피의 양 변경 방법
- 머신 작동 시작 또는 중지

사용자 메뉴에서 사용자의 선택 사항을 정의할 수 있습니다. 메뉴에서 다음을 할 수 있습니다:

- 레시피 만들기, 변경, 다운로드 또는 업로드
- 온도, 일정, 시간, 머신 설정 변경
- 다음과 같은 머신 프로그램 설정 변경:
  - 절전
  - 급수 필터
  - 물때 제거
  - 세척

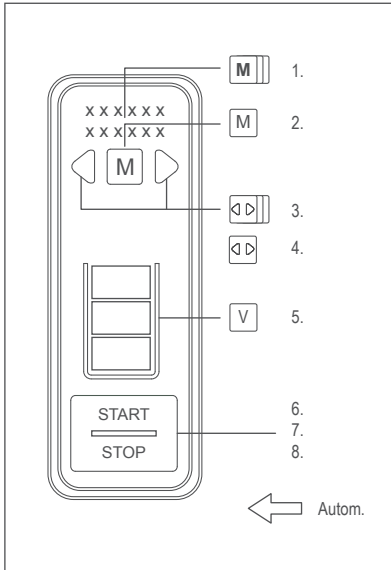
**탐색**

버튼을 눌러서 탐색합니다.

본 설명서에는 버튼을 터치하는 다음과 같은 두가지 방법이 나와있습니다:

- • 버튼 누르기: 버튼을 가볍게 터치하기만 하면 됩니다.
  - • 버튼을 누르고 있기: 적어도 1초 이상 버튼을 누른 채로 있습니다.
- 버튼을 터치하는 방법에 따라 디스플레이 탐색 결과가 달라집니다.

**버튼 명령**



1. MENU(메뉴) 버튼을 1초 동안 누른 채 있으면 메뉴 레벨에서의 선택을 확인할 수 있습니다.
2. MENU(메뉴) 버튼을 가볍게 누르면 다음 메뉴 레벨로 넘어갈 수 있습니다.
3. LEFT/RIGHT(좌/우) 버튼을 누른 채 있으면 양쪽 브루어 간에 전환할 수 있습니다 (트윈 버전만 해당).
4. LEFT/RIGHT(좌/우) 버튼을 가볍게 누르면 메뉴 레벨의 옵션을 스크롤할 수 있습니다.
5. VOLUME(양) 버튼을 가볍게 누르면 끓일 양을 변경할 수 있습니다.
6. START/STOP(시작/정지) 버튼을 누른 채 있으면 끓이기 과정이 시작됩니다.
7. START/STOP(시작/정지) 버튼을 누르거나 누른 채 있으면 끓이기 과정이 취소됩니다.
8. START/STOP(시작/정지) 버튼을 가볍게 누르면 이전 메뉴 레벨로 돌아갑니다.

**자동 절차**

구성표에 있는 흰색 화살표는 머신에 의해 진행되는 자동 끓기 절차를 가리킵니다.





**특수 문자를 입력하는 방법**

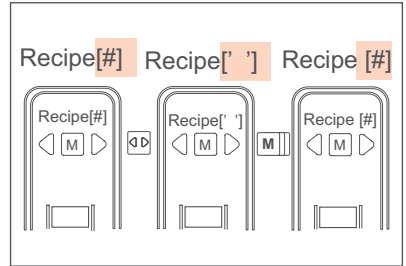
현재 사용 중인 글자 집합에 따라 특수 문자 세트로 변경하는 방법이 달라집니다.  
 대문자 글자 집합을 사용 중인 경우 VOLUME(양) 버튼을 3번 누르십시오.  
 소문자 글자 집합을 사용 중인 경우 VOLUME(양) 버튼을 2번 누르십시오.  
 숫자 및 기호 집합을 사용 중인 경우 VOLUME(양) 버튼을 1번 누르십시오.

**텍스트 라인에 공백을 입력하는 방법**

LEFT/RIGHT(좌/우) 버튼을 이용해서 디스플레이에 ' ' 표시가 나타날 때까지 문자 집합의 마지막 자리를 스크롤해서 찾습니다. Recipe [ ' ' ]

MENU(메뉴) 버튼을 눌러서 선택 내용을 확인합니다.

[ ] 표시가 아래와 같이 다음 위치로 자동으로 이동합니다. Recipe [#]

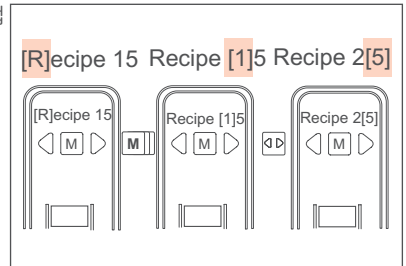


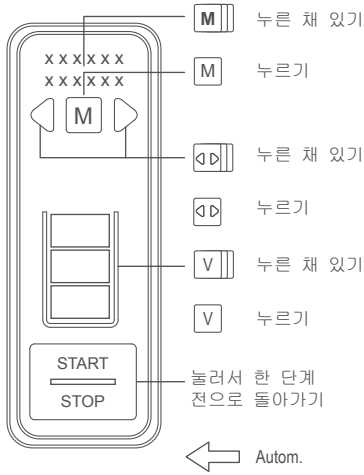
**텍스트 라인에서 오른쪽 칸으로 이동하는 방법**

텍스트 라인에서 글자 한 개를 바꾸려는 경우 바꾸려는 글자 위치로 [ ] 표시를 이동하면 됩니다. [ ] 표시는 기본으로 텍스트 라인의 첫 번째 자리에서 시작됩니다. [R]ecipe 15

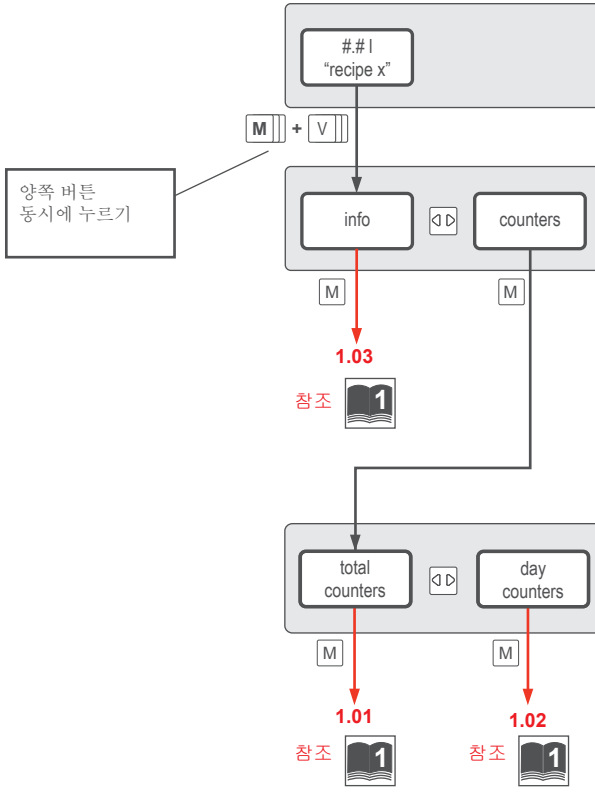
MENU(메뉴) 버튼을 누르면 [ ] 표시가 한 칸 이동합니다. 바꾸려는 글자 위치에 [ ] 표시가 올 때까지 메뉴 버튼을 계속 누릅니다. Recipe [1]5

LEFT/RIGHT(좌/우) 버튼을 이용해서 이 위치에 입력하려는 글자를 스크롤해서 찾습니다. 변경 내용을 확인하려면 MENU(메뉴) 버튼을 누르고 있으십시오. [ ] 표시가 다음과 같이 자동으로 다음 자리로 이동하게 됩니다. Recipe 2[5]

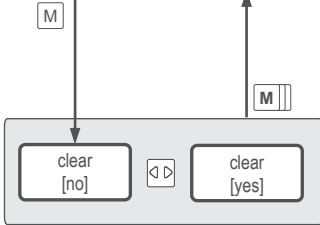
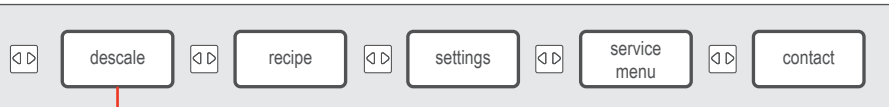


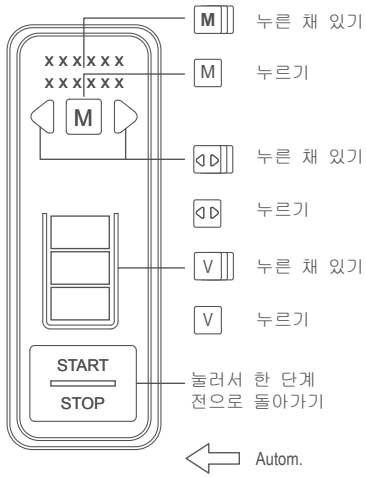


- 트윈 버전
- 옵션 또는 하위 버전 전용
- ” xx ” 고정값
- [ xx ] 이 값을 변경할 수 있습니다

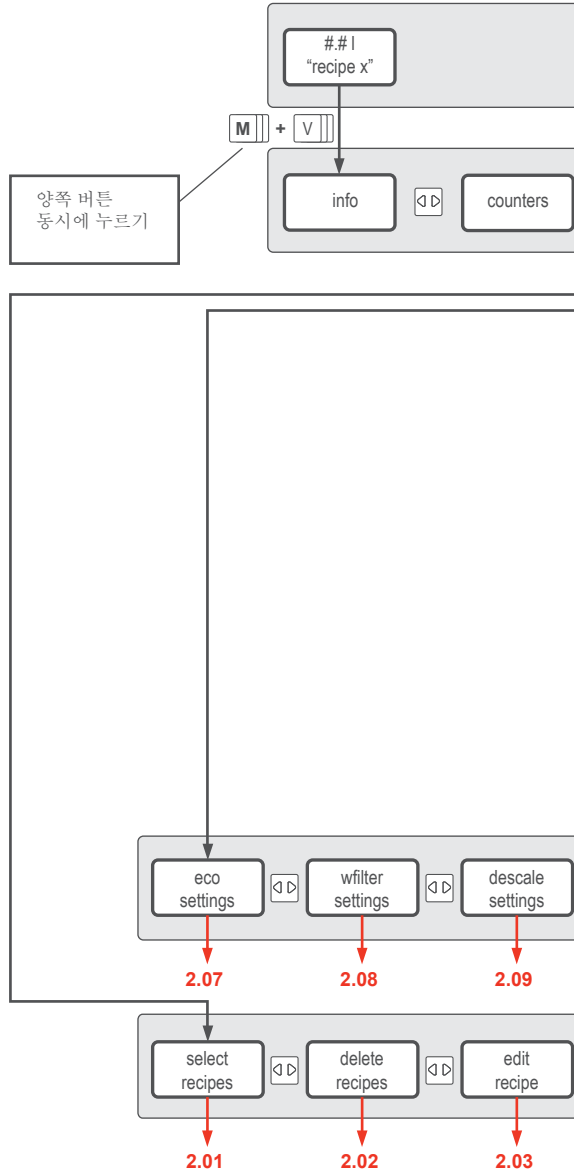


2 사용자 메뉴: 1/2

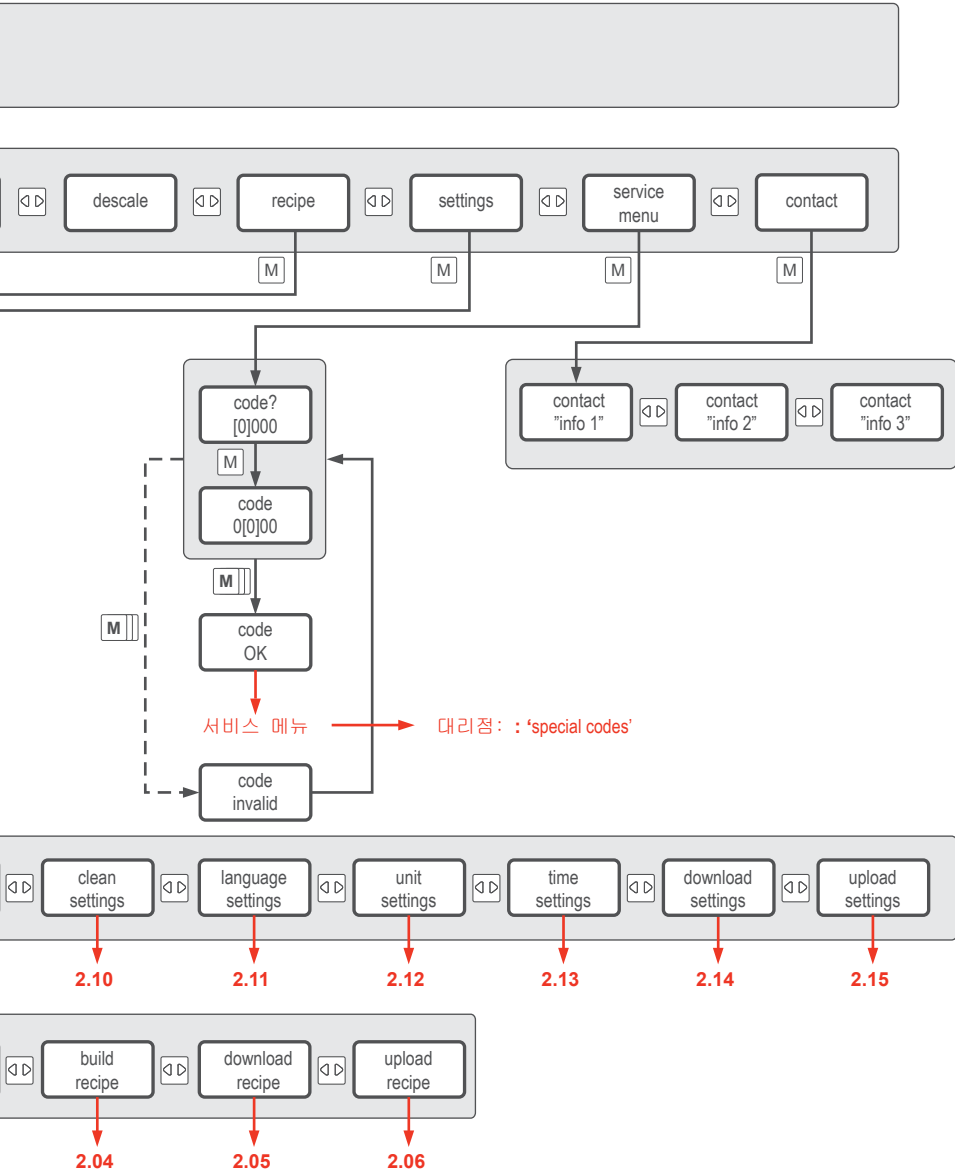




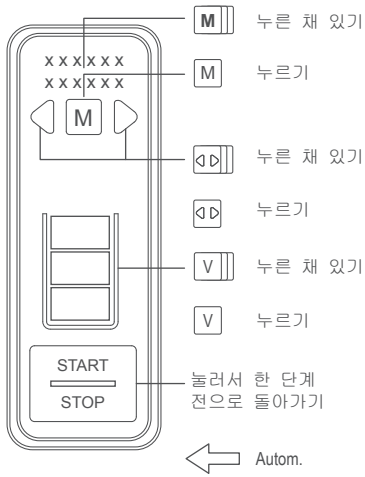
- 트윈 버전
- 옵션 또는 하위 버전 전용
- ”xx” 고정값
- [ xx ] 이 값을 변경할 수 있습니다



2 사용자 메뉴 : 2/2



## 2.01 선택 조리법 메뉴



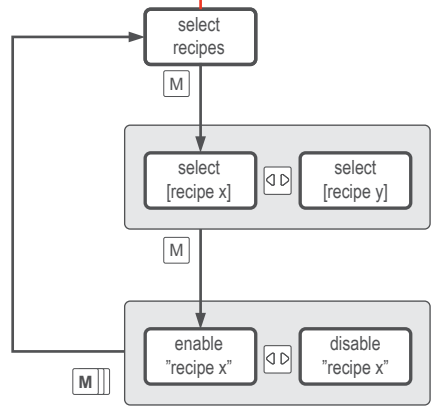
트윈 버전

옵션 또는 하위 버전 전용

” xx ” 고정값

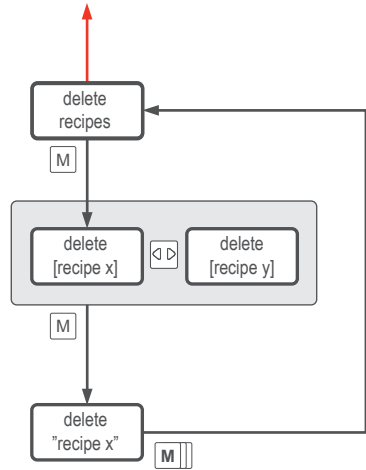
[ xx ] 이 값을 변경할 수 있습니다

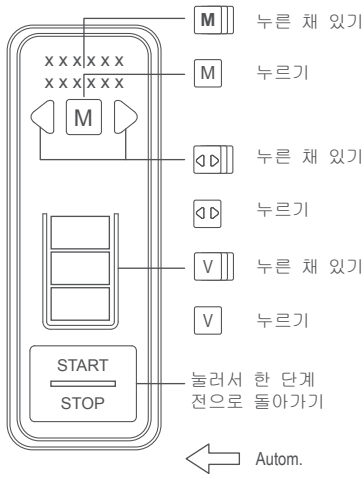
참조 2.2 사용자 메뉴 2/2



## 2.02 조리법 메뉴 삭제

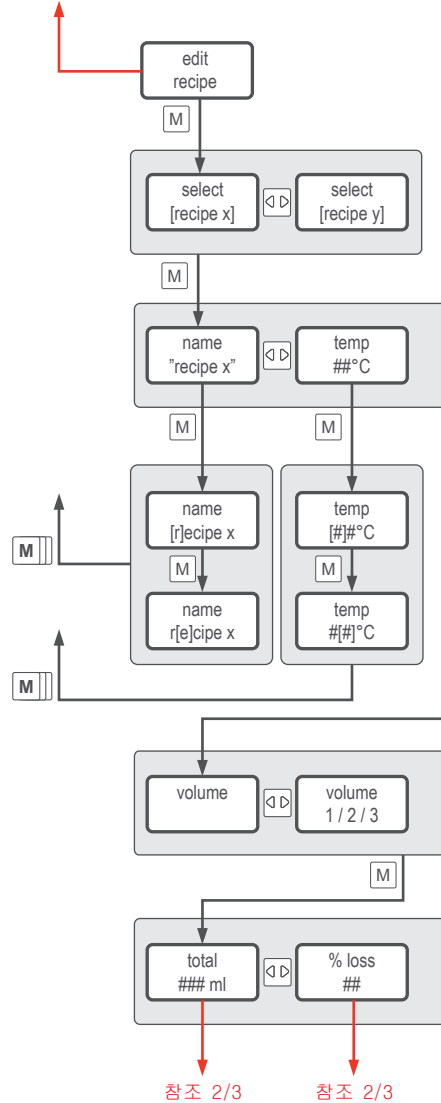
참조 2.2 사용자 메뉴 2/2





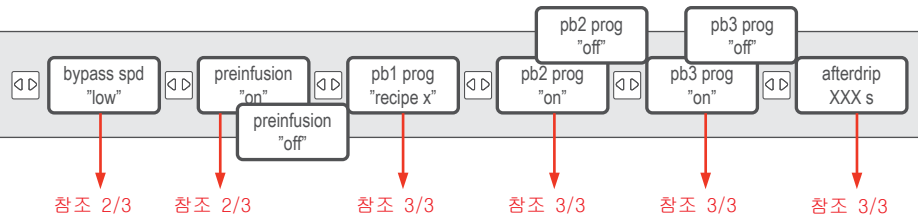
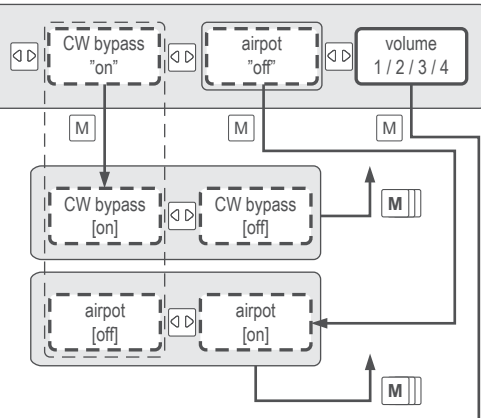
- 트윈 버전
- 옵션 또는 하위 버전 전용
- ”xx” 고정값
- [ xx ] 이 값을 변경할 수 있습니다

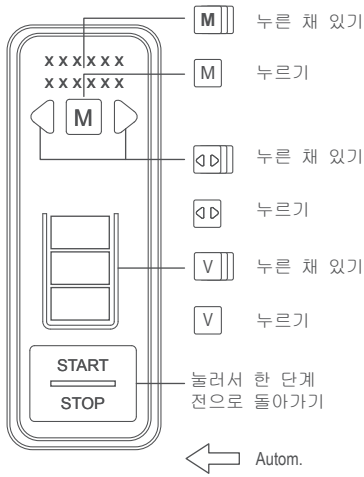
## 참조 2 사용자 메뉴 2/2





2.03 레시피 메뉴 편집: 1/3





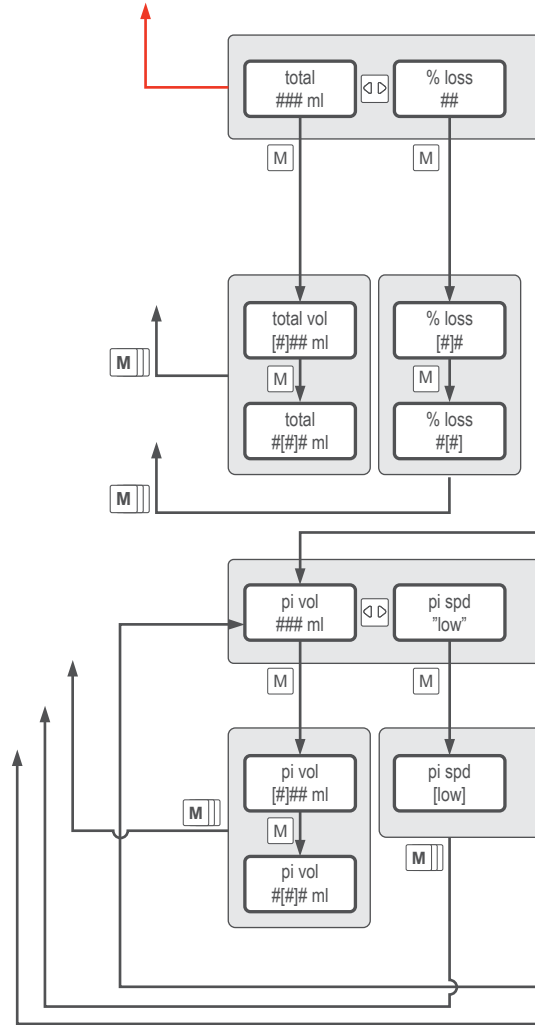
트윈 버전

옵션 또는 하위 버전 전용

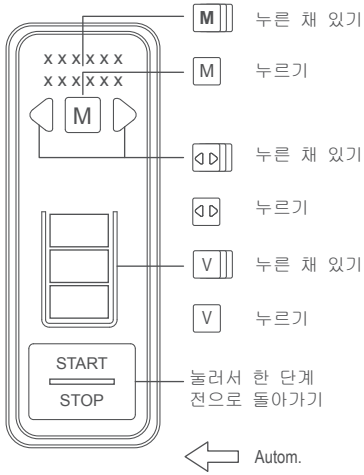
”xx” 고정값

[ xx ] 이 값을 변경할 수 있습니다

## 참조 2.03 레시피 메뉴 편집 1/3





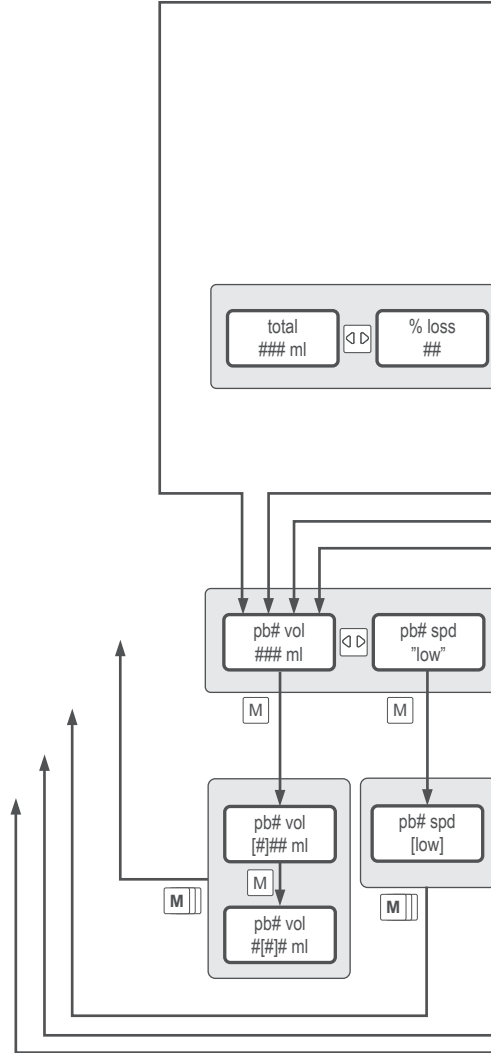


트윈 버전

옵션 또는 하위 버전 전용

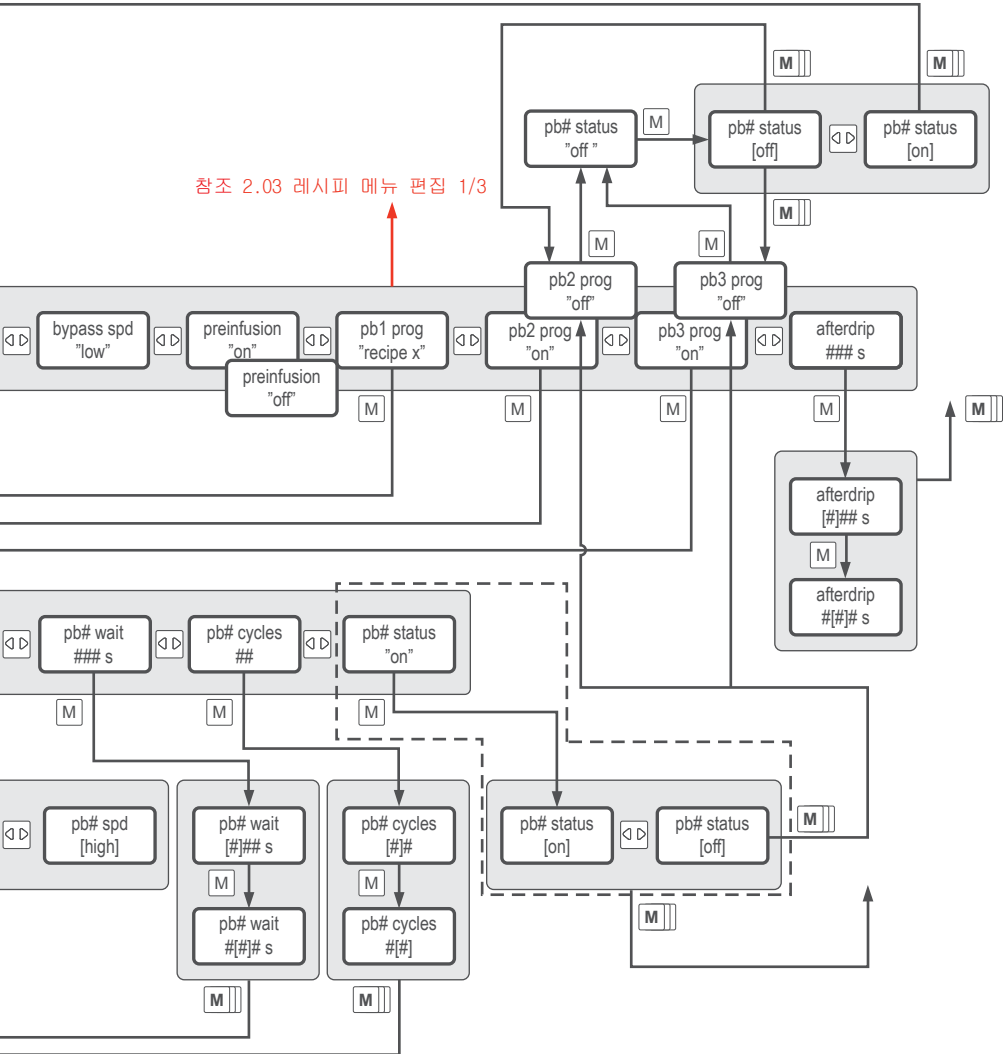
”xx” 고정값

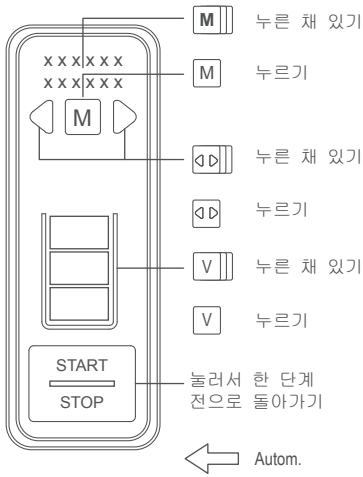
[ xx ] 이 값을 변경할 수 있습니다



2.03 레시피 메뉴 편집: 3/3

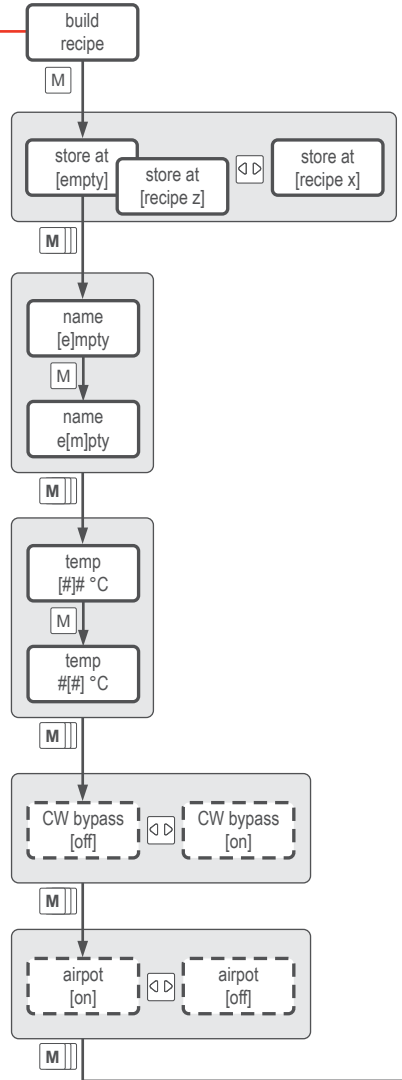
참조 2.03 레시피 메뉴 편집 1/3



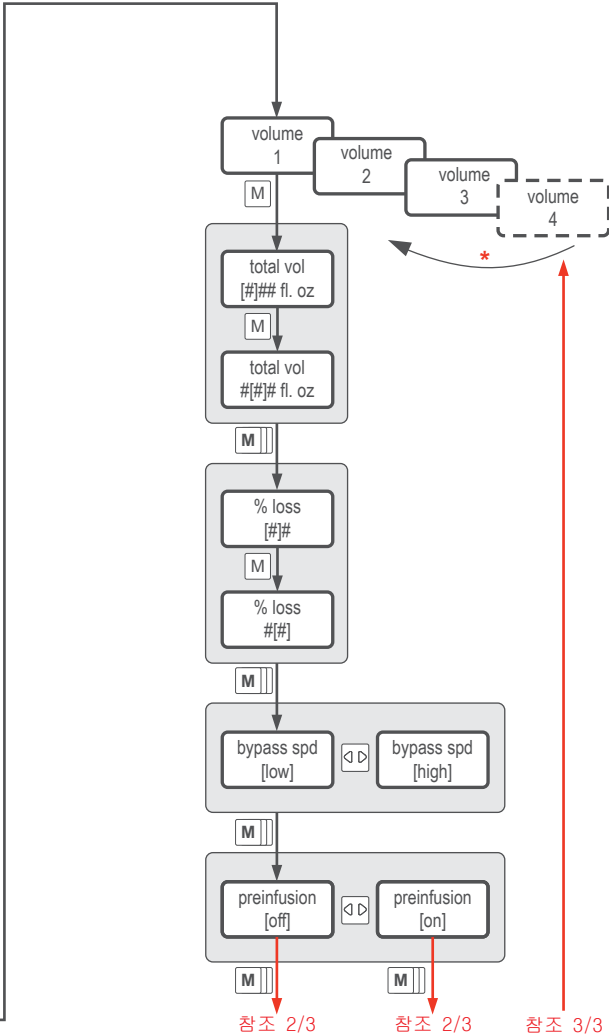


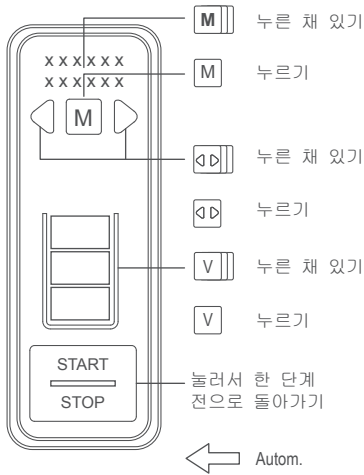
- 트윈 버전
- 옵션 또는 하위 버전 전용
- "xx" 고정값
- [xx] 이 값을 변경할 수 있습니다
- \* 모든 양에서 단계 반복

참조 2 사용자 메뉴 2/2

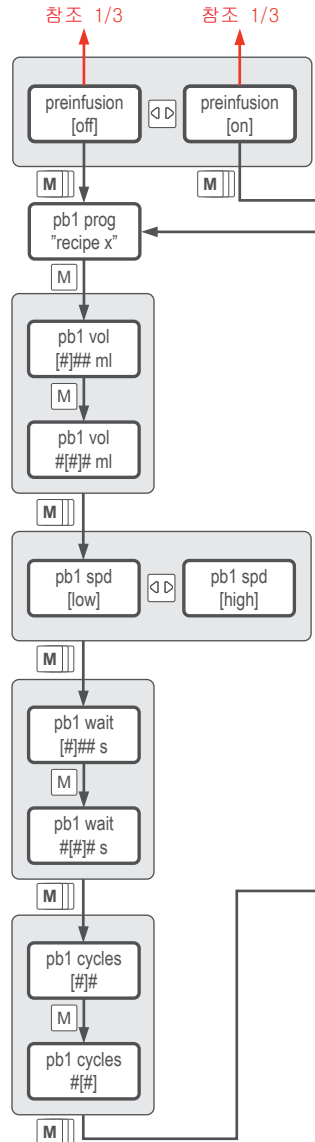


2.04 레시피 메뉴 만들기: 1/3



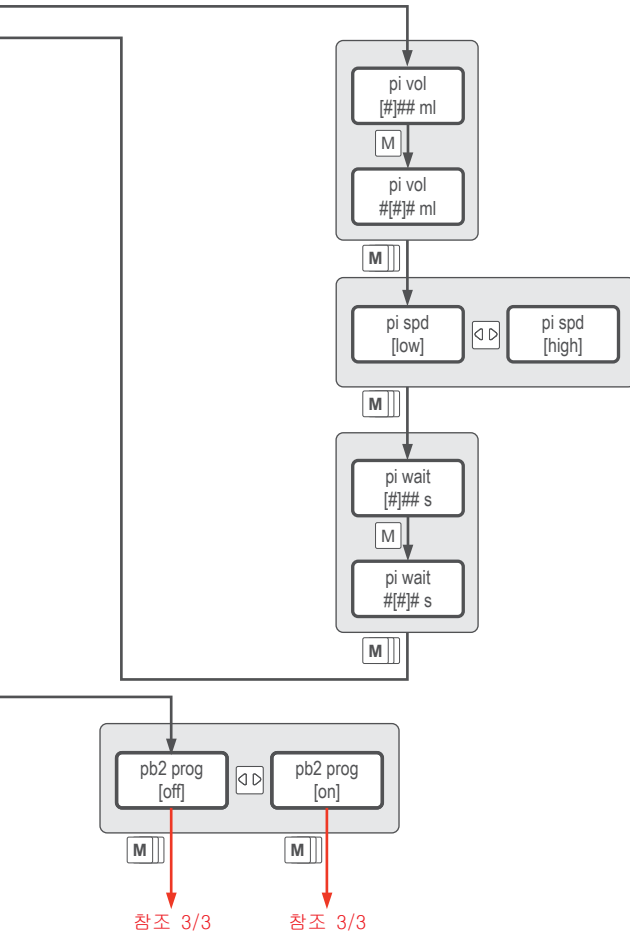


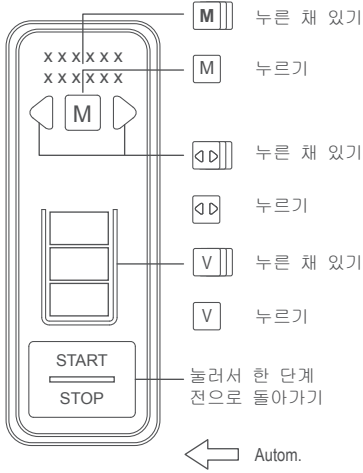
트윈 버전  
 옵션 또는 하위 버전 전용  
 "xx" 고정값  
 [xx] 이 값을 변경할 수 있습니다



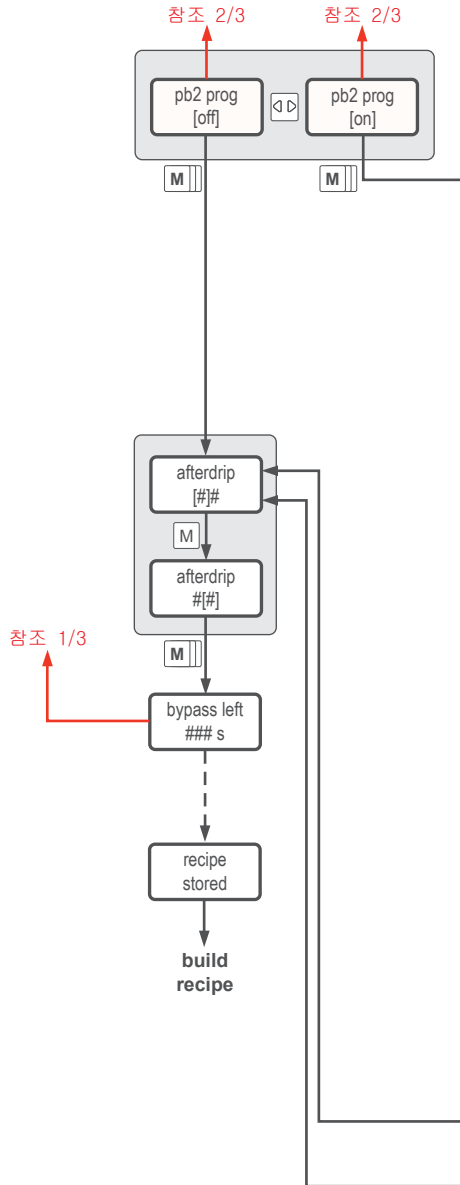


2.04 레시피 메뉴 만들기: 2/3

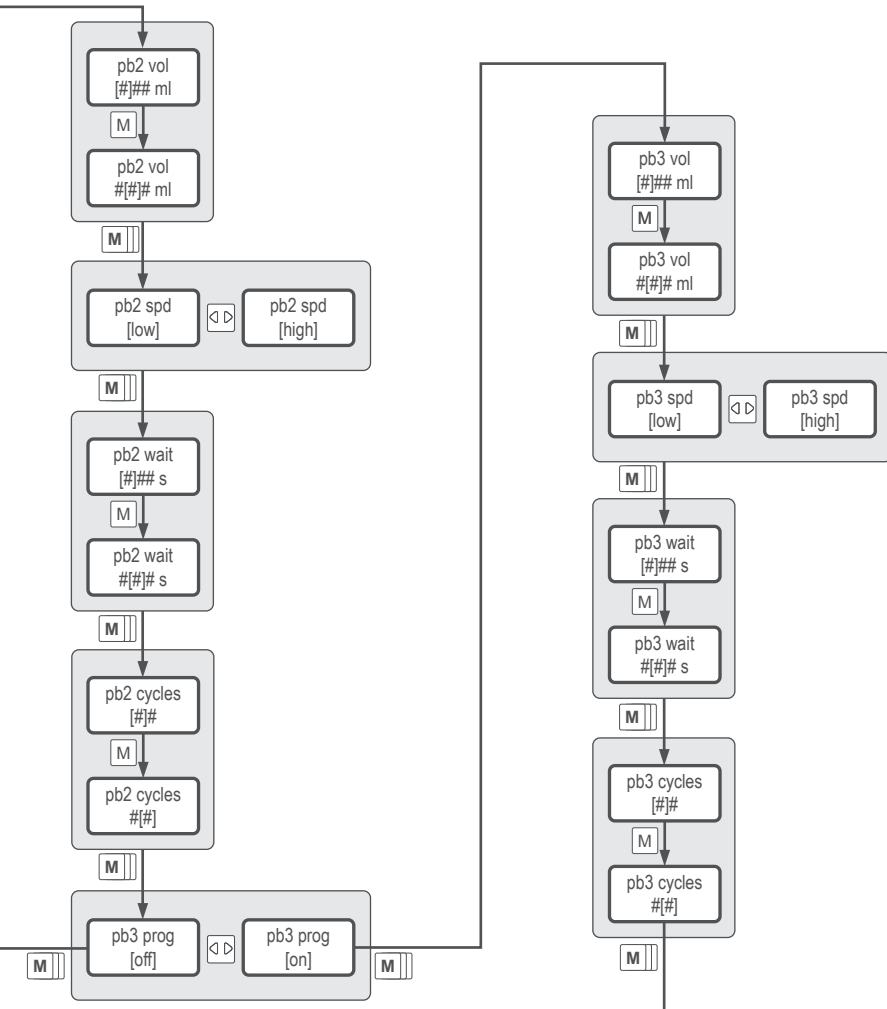


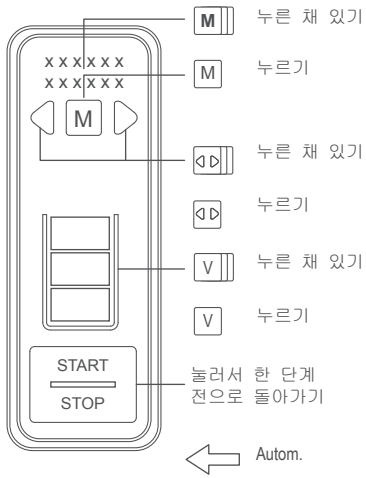


- 트윈 버전
- 옵션 또는 하위 버전 전용
- ”xx” 고정값
- [ xx ] 이 값을 변경할 수 있습니다



2.04 레시피 메뉴 만들기: 3/3



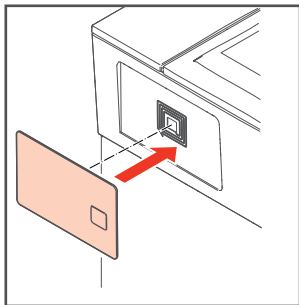


트윈 버전

옵션 또는 하위 버전 전용

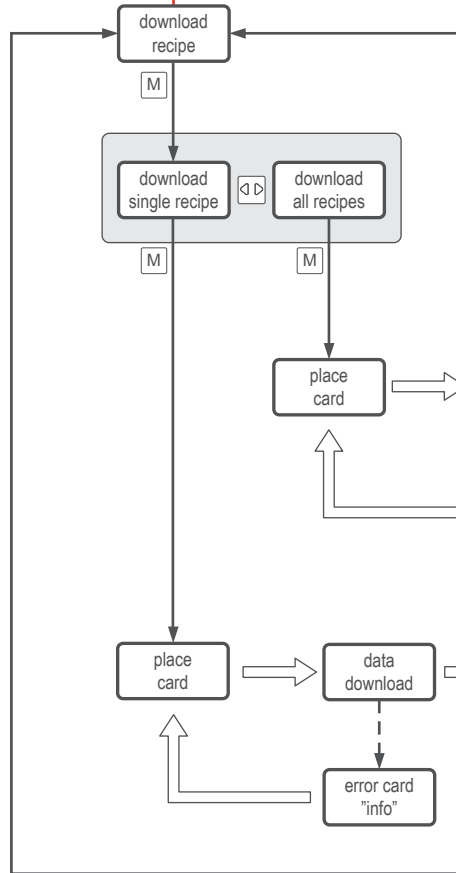
”xx” 고정값

[ xx ] 이 값을 변경할 수 있습니다

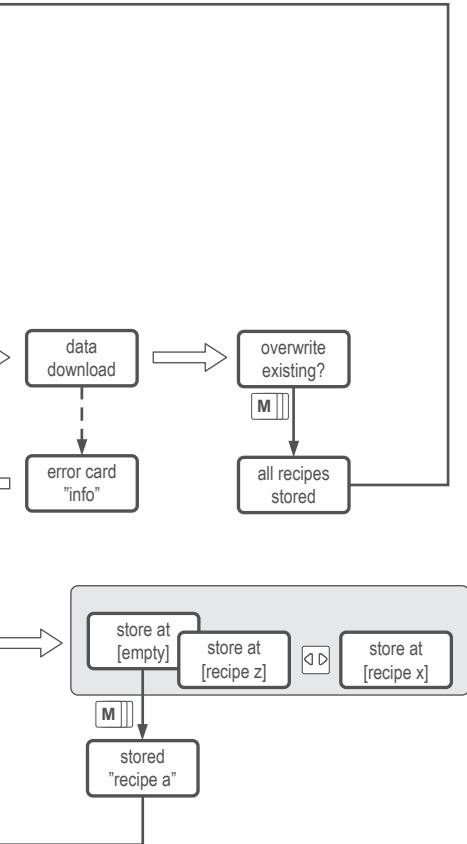


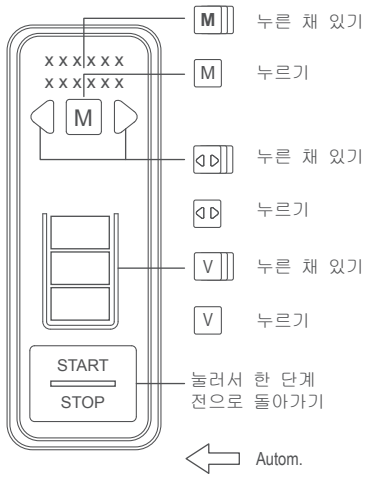
데이터 업로드 또는 다운로드 방법

참조 2 사용자 메뉴 2/2



2.05 레시피 메뉴 다운로드



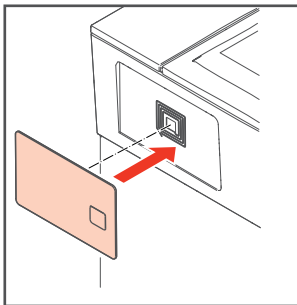


 트윈 버전

 옵션 또는 하위 버전 전용

”xx” 고정값

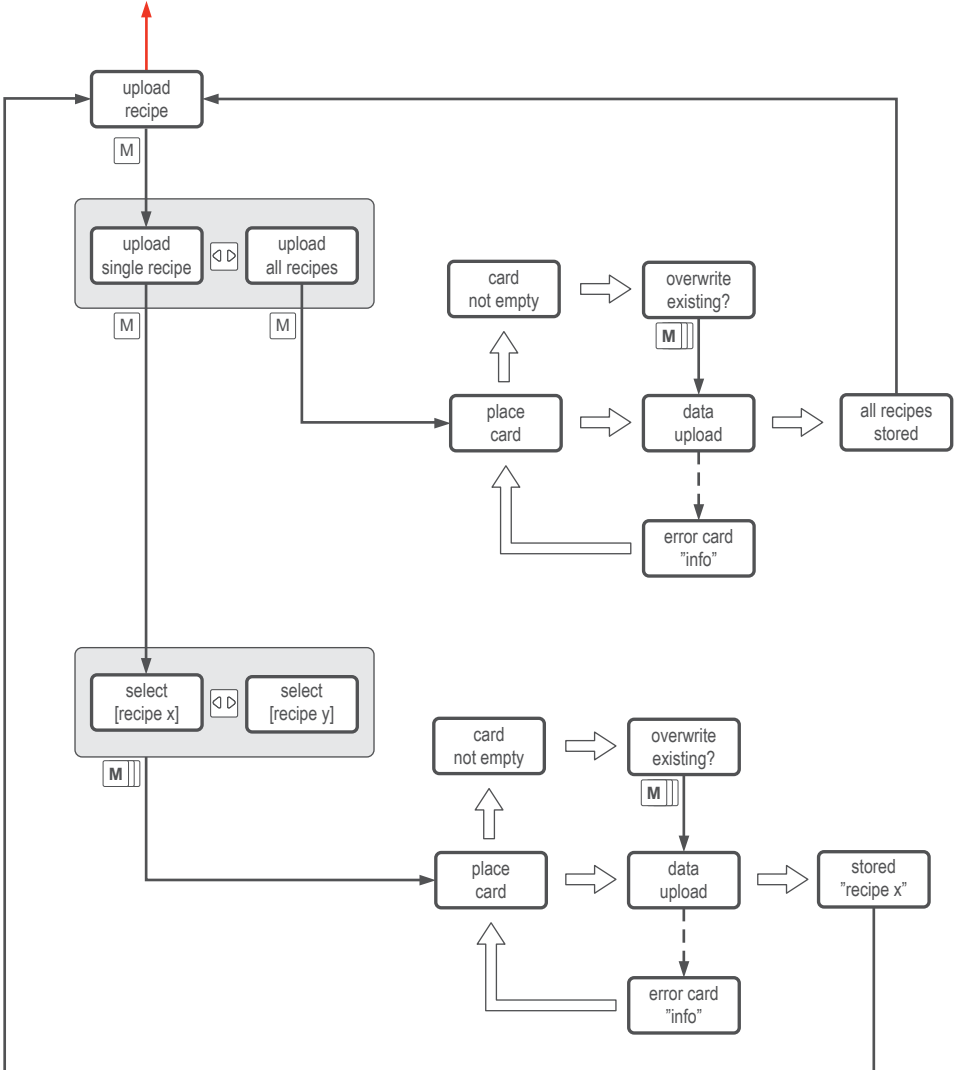
[ xx ] 이 값을 변경할 수 있습니다

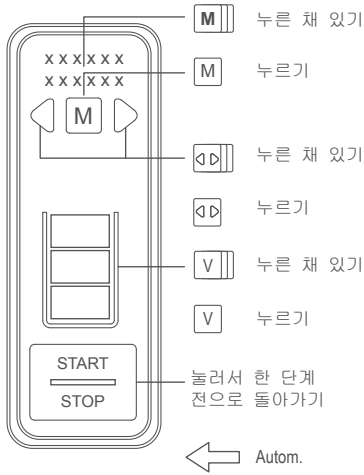


데이터 업로드 또는 다운로드 방법

2.06 레시피 메뉴 업로드

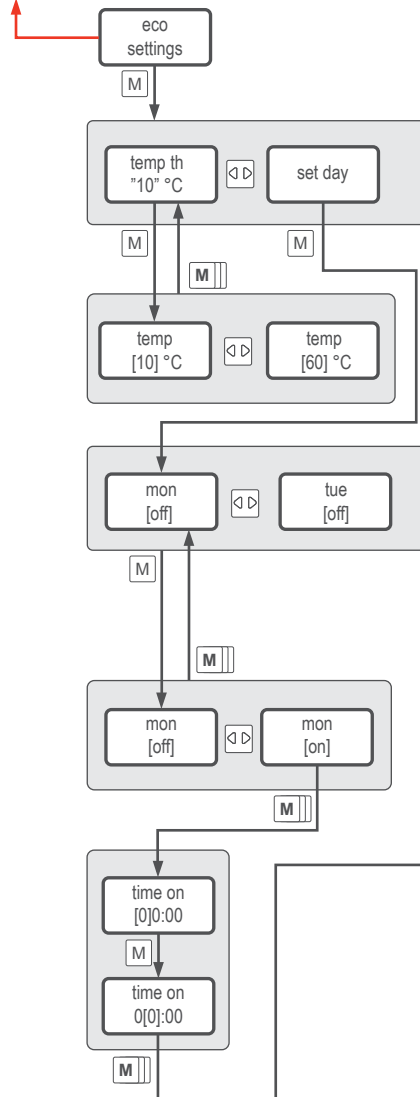
참조 2 사용자 메뉴 2/2





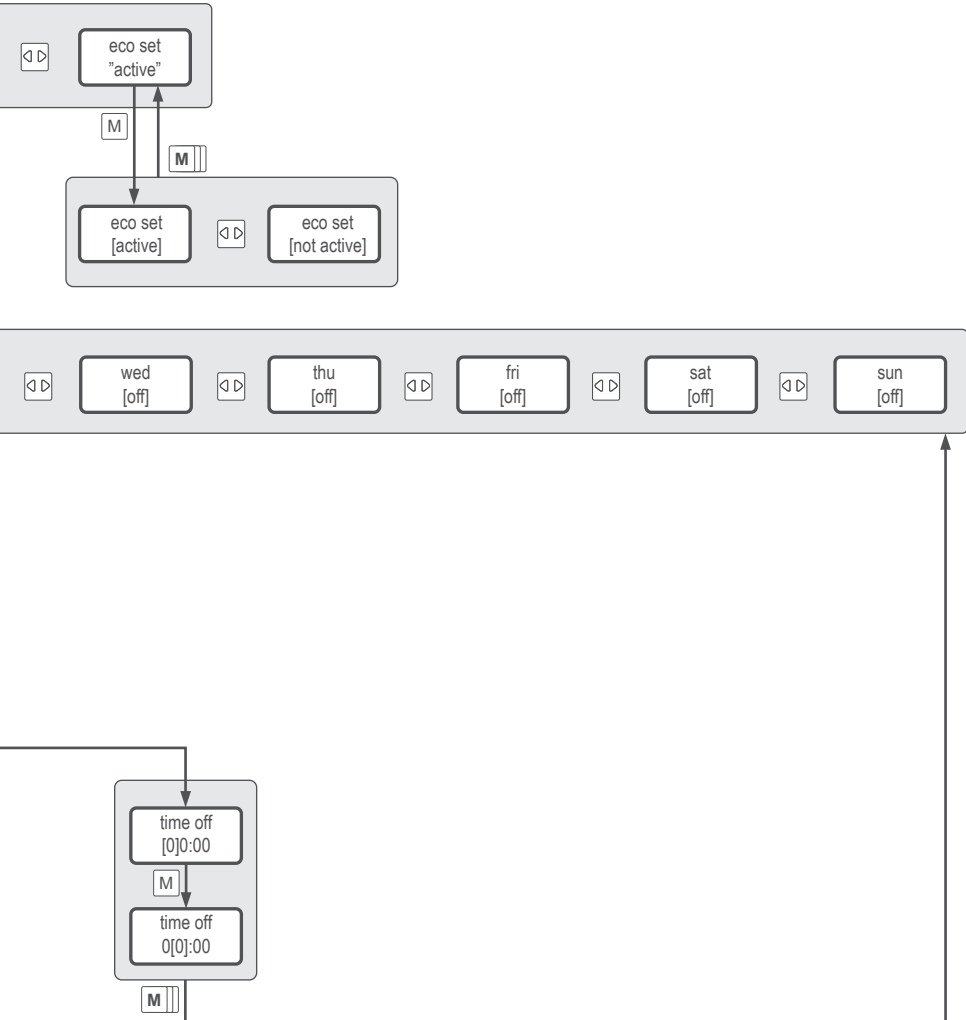
- 트윈 버전
- 옵션 또는 하위 버전 전용
- ”xx” 고정값
- [ xx ] 이 값을 변경할 수 있습니다

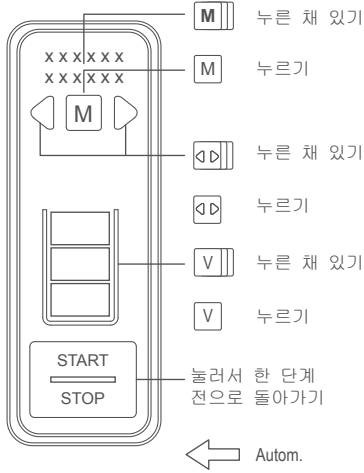
### 참조 2 사용자 메뉴 2/2





2.07 환경 설정 절전





트윈 버전

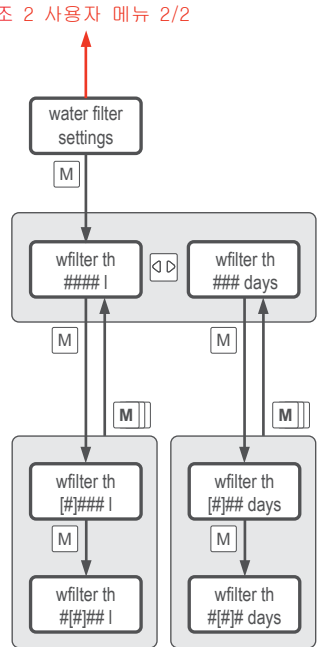
옵션 또는 하위 버전 전용

”xx” 고정값

[ xx ] 이 값을 변경할 수 있습니다

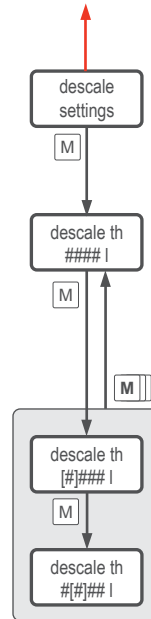
## 2.08 급수 필터 설정

참조 2 사용자 메뉴 2/2



2.09 물때 제거 설정

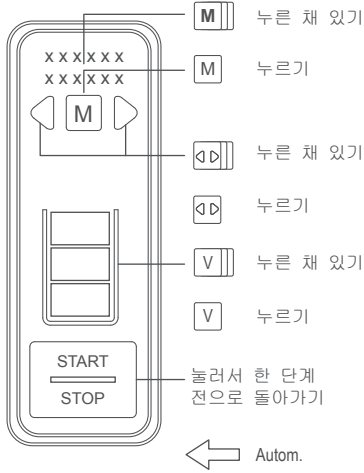
참조 2 사용자 메뉴 2/2



18	-	30	°dH	=	32	-	55	°TH	250 L.	66 Gal.
12	-	18	°dH	=	22	-	32	°TH	500 L.	132 Gal.
8	-	12	°dH	=	15	-	22	°TH	1000 L.	264 Gal.
4	-	8	°dH	=	7	-	15	°TH	1500 L.	396 Gal.
0	-	4	°dH	=	0	-	7	°TH	2000 L.	528 Gal.

	°dH / dGh	°e / °Clarck	°fH / °TH	ppm	gpg	mmol/l
1 °dH / dGh	1	1.253	1.78	17.8	1.04	0.179
1 °e / °Clarck	0.798	1	1.43	14,3	0.83	0.142
1 °fH / °TH	0.560	0.702	1	10	0.58	0.1
1 ppm	0.056	0.07	0.1	1	0.058	0.01
1 gpg	0.96	1.2	1,71	17,1	1	0.169
1 mmol/l	5.6	7.02	10	100	5.85	1

## 2.10 세척 설정



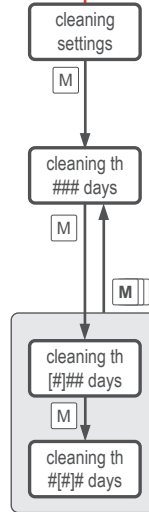
트윈 버전

옵션 또는 하위 버전 전용

” xx ” 고정값

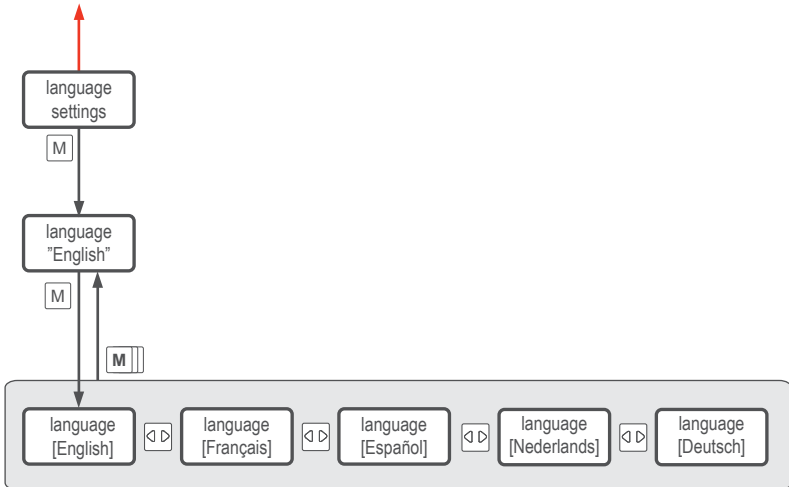
[ xx ] 이 값을 변경할 수 있습니다

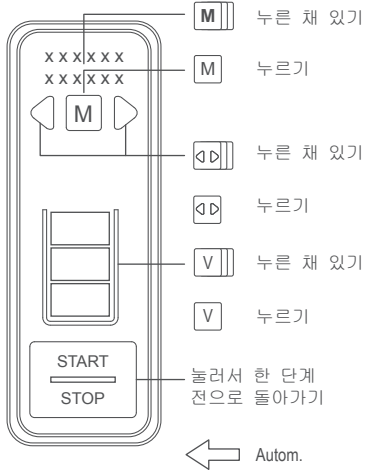
참조 2 사용자 메뉴 2/2



## 2.11 언어 설정

참조 2 사용자 메뉴 2/2





트윈 버전

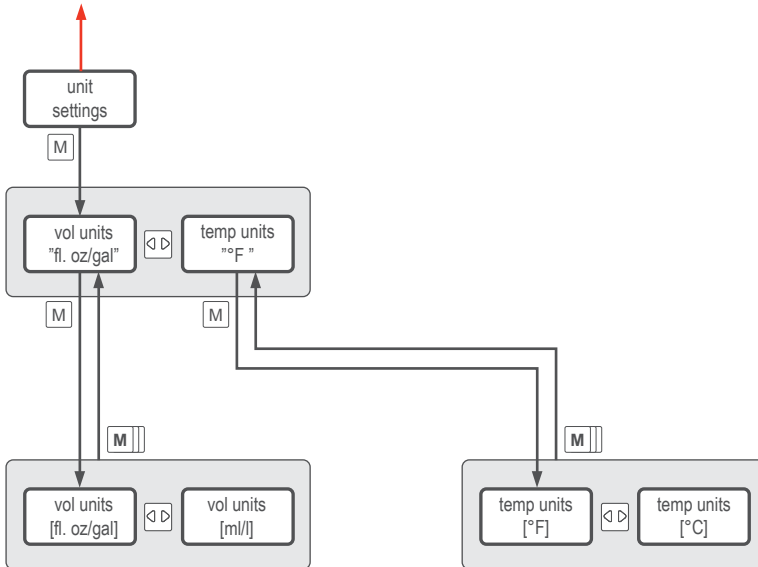
옵션 또는 하위 버전 전용

”xx” 고정값

[ xx ] 이 값을 변경할 수 있습니다

2.12 단위 설정

참조 2 사용자 메뉴 2/2

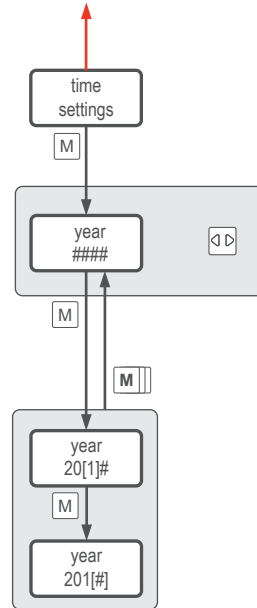




트윈 버전  
 옵션 또는 하위 버전 전용  
 "xx" 고정값

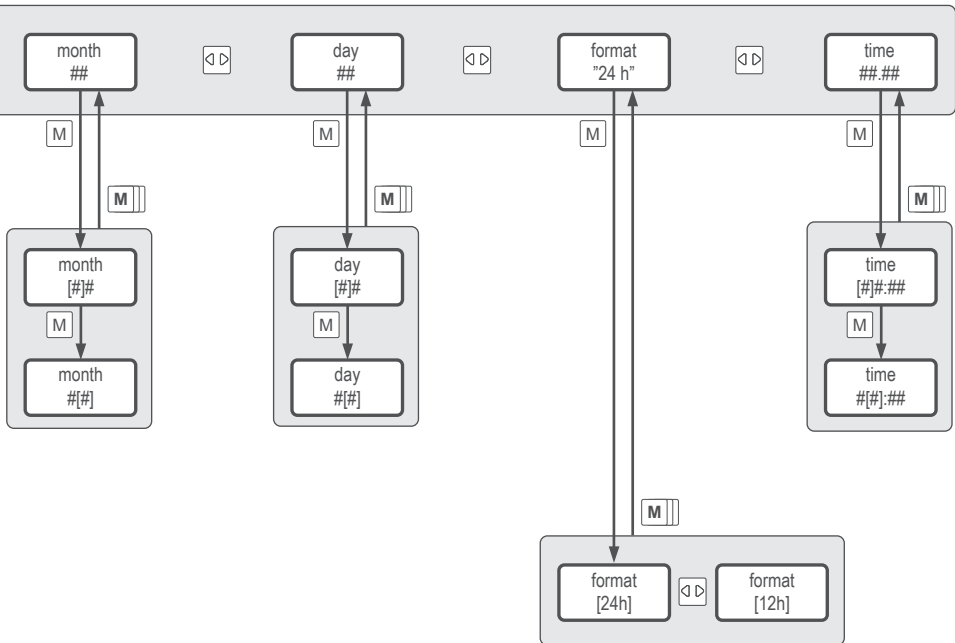
[ xx ] 이 값을 변경할 수 있습니다

참조 2 사용자 메뉴 2/2

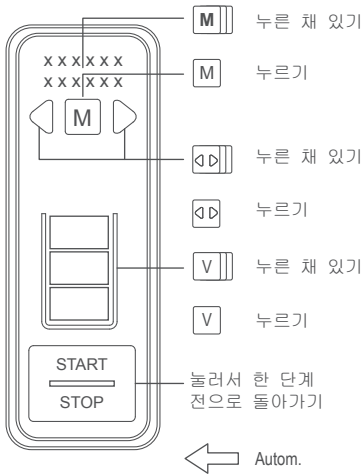




2.13 시간 설정



## 2.14 다운로드 설정

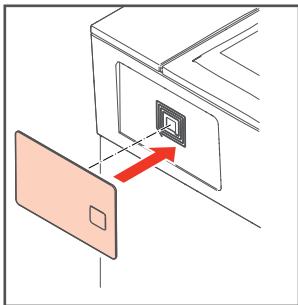


트윈 버전

옵션 또는 하위 버전 전용

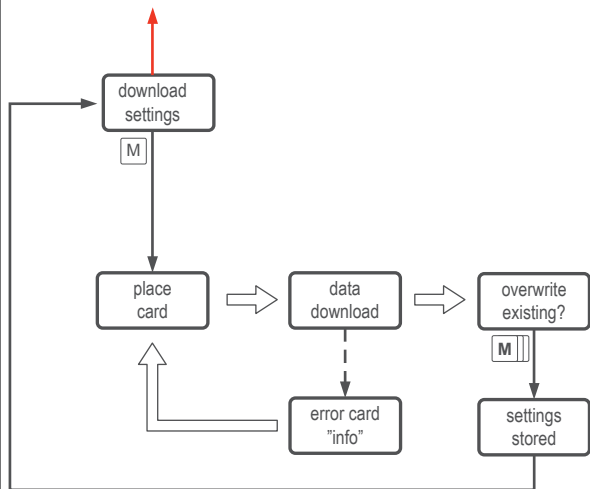
”xx” 고정값

[ xx ] 이 값을 변경할 수 있습니다



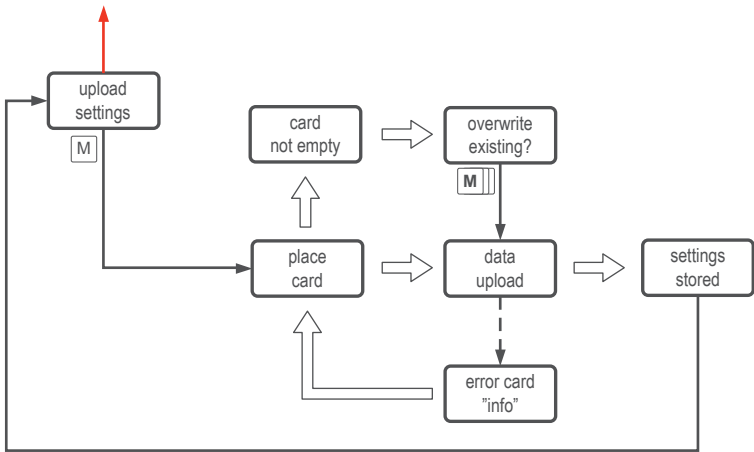
데이터 업로드 또는 다운로드 방법

참조 2 사용자 메뉴 2/2

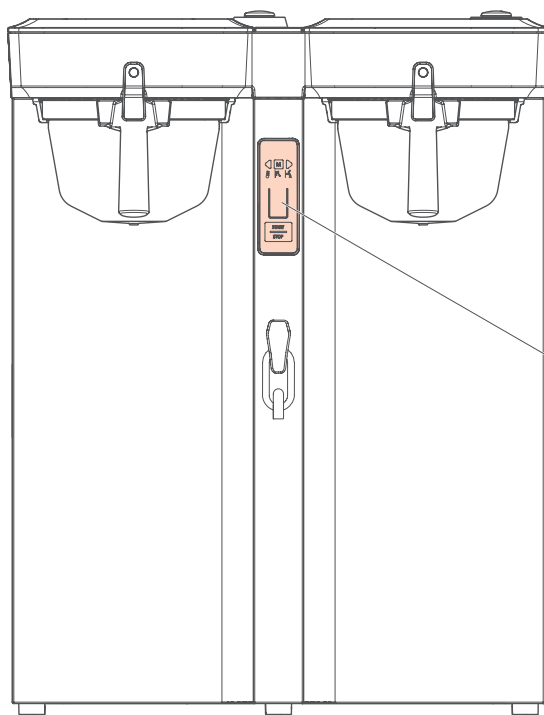
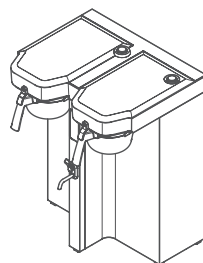
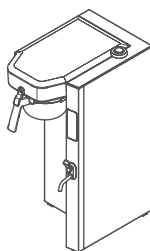
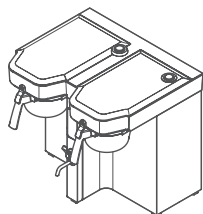
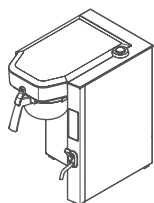


2.15 업로드 설정

참조 2 사용자 메뉴 2/2





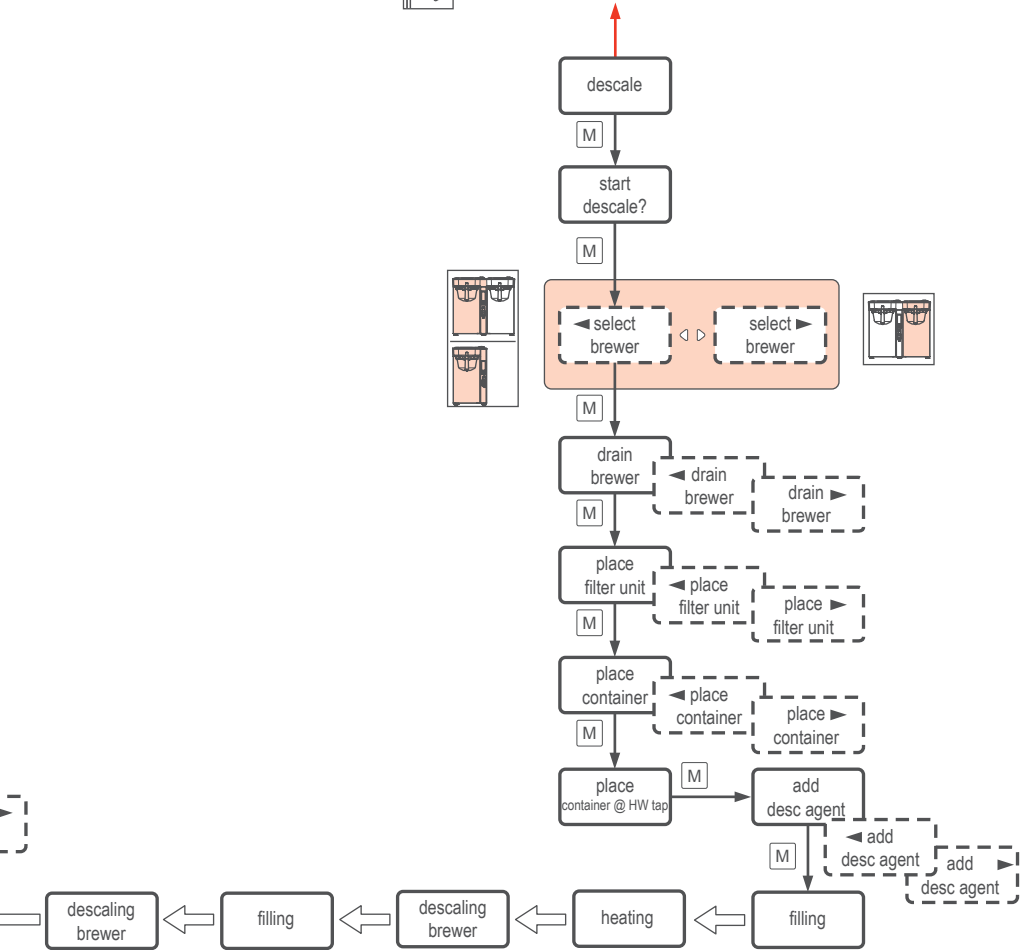


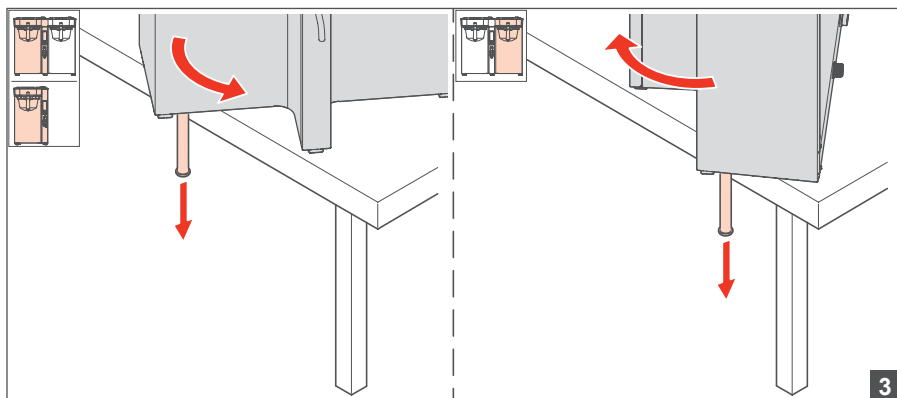
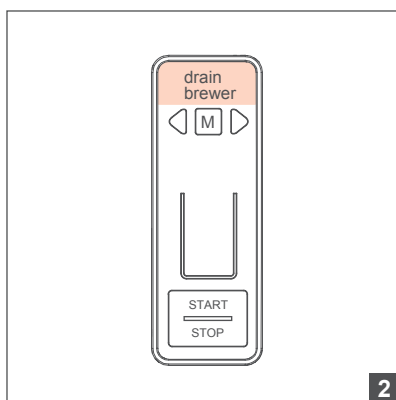
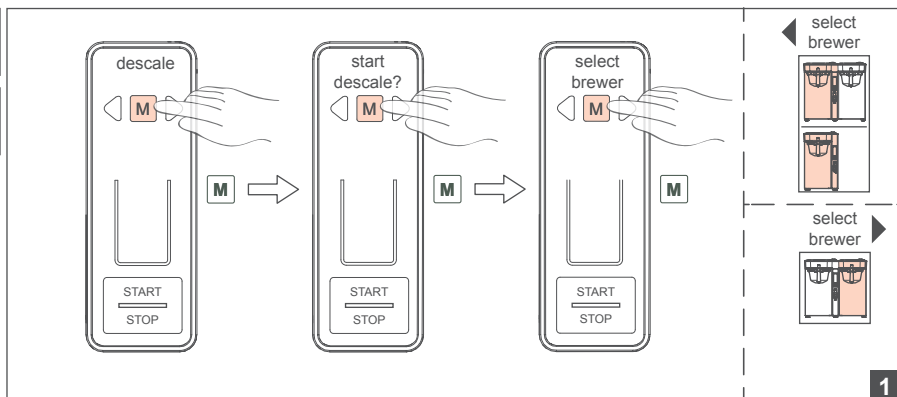




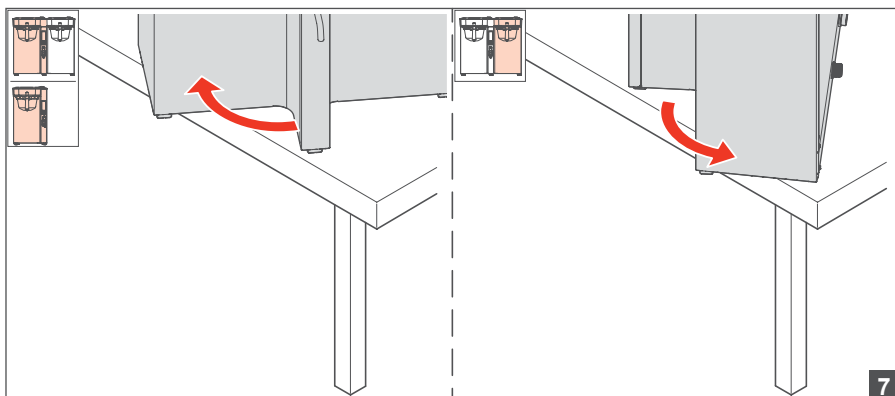
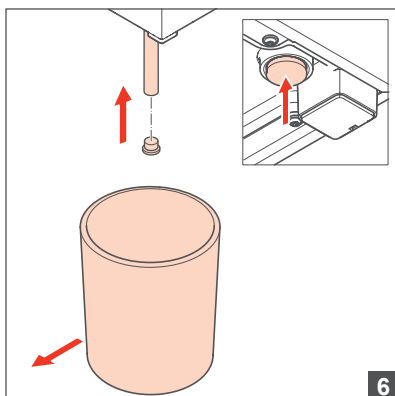
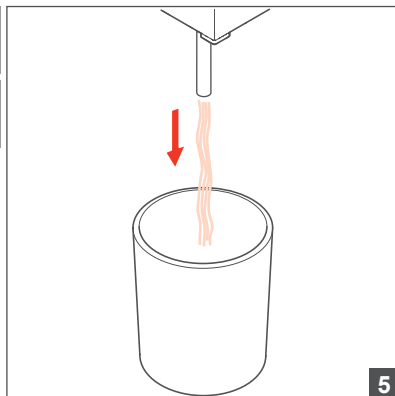
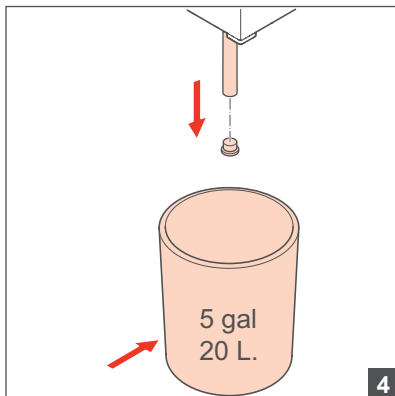
참조 사용자 메뉴 2/2: 1/2

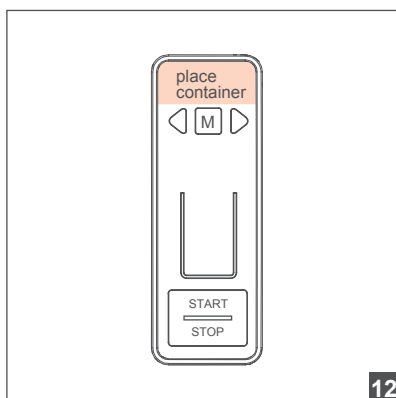
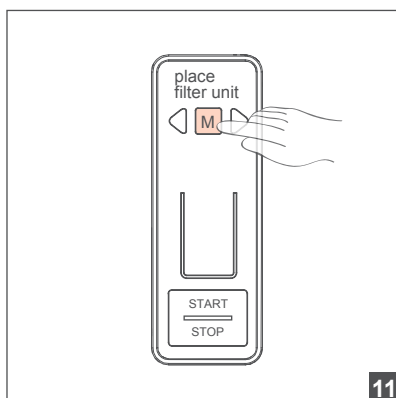
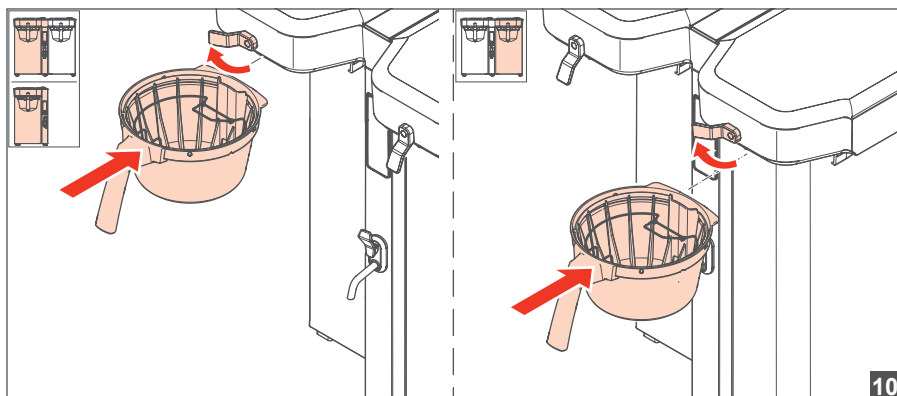
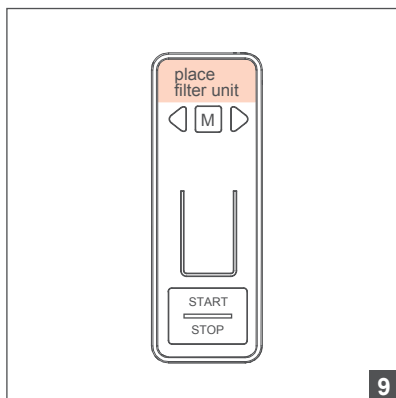
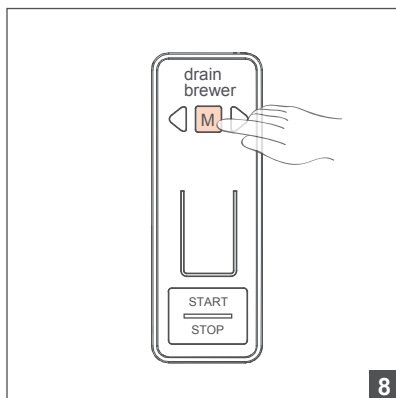
올때 제거

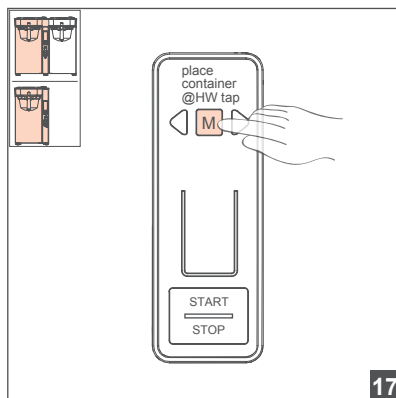
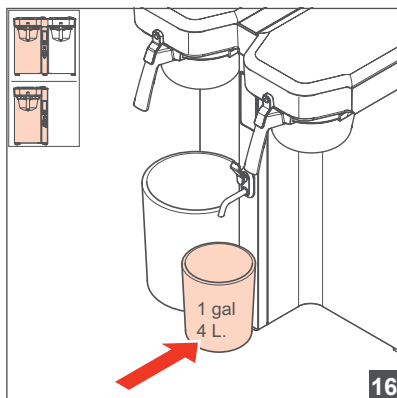
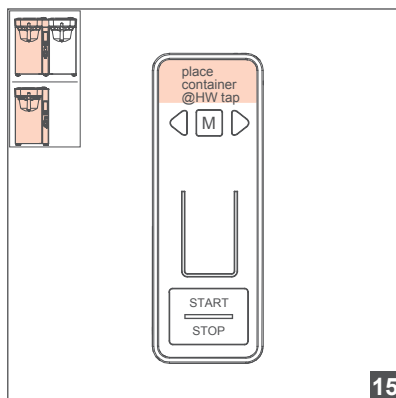
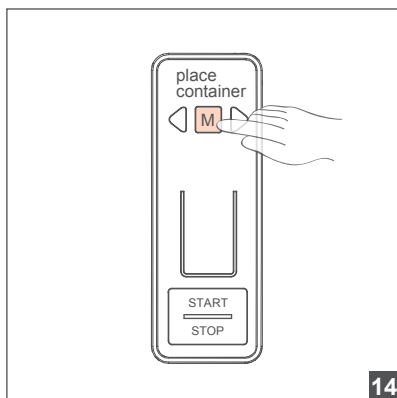
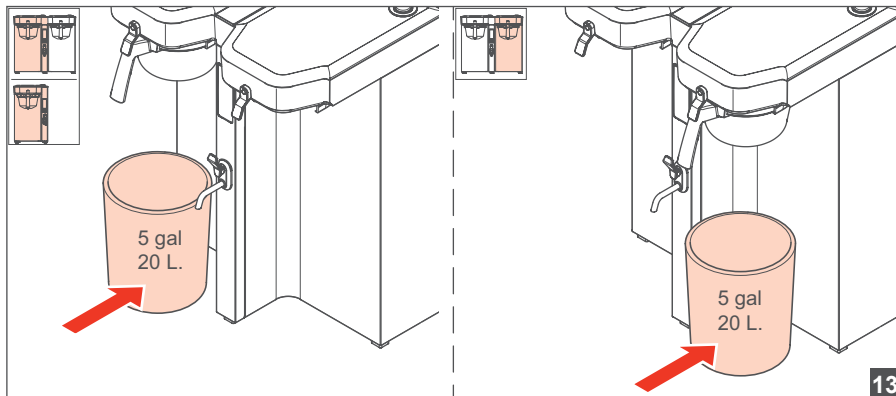


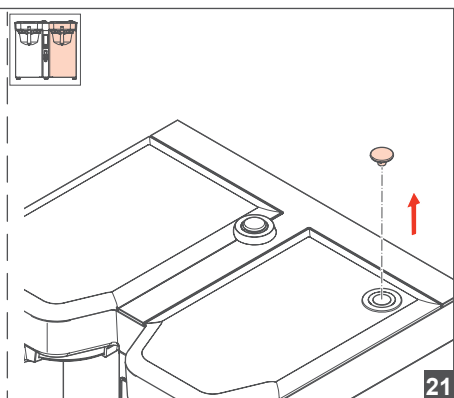
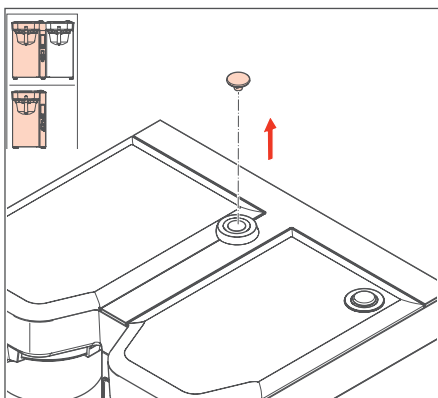
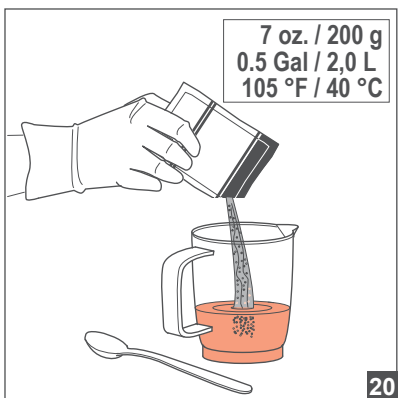
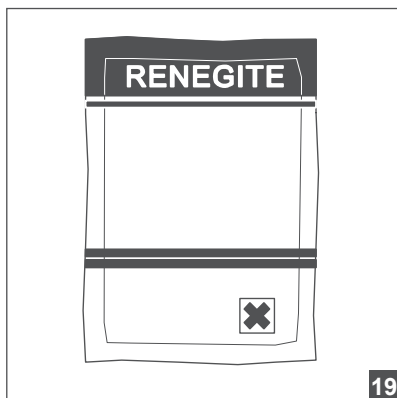
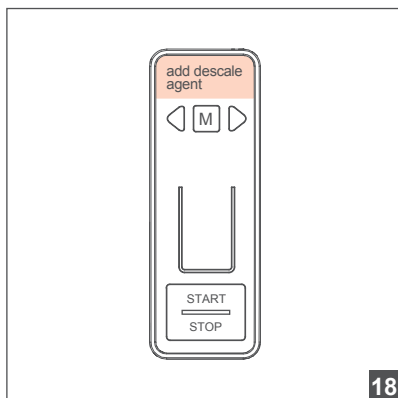


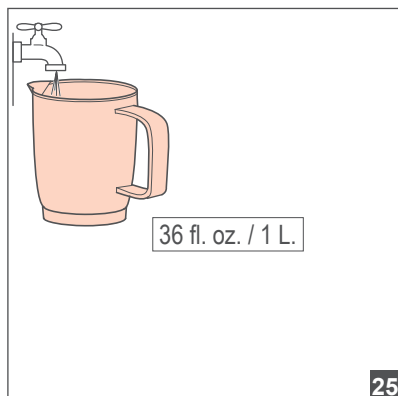
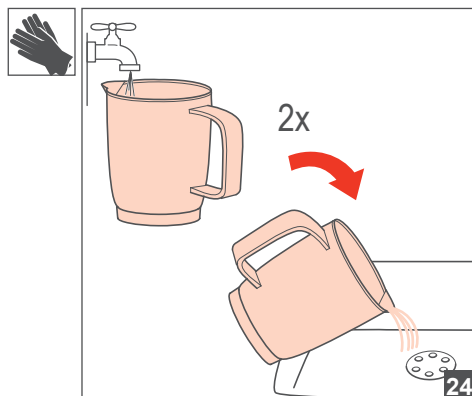
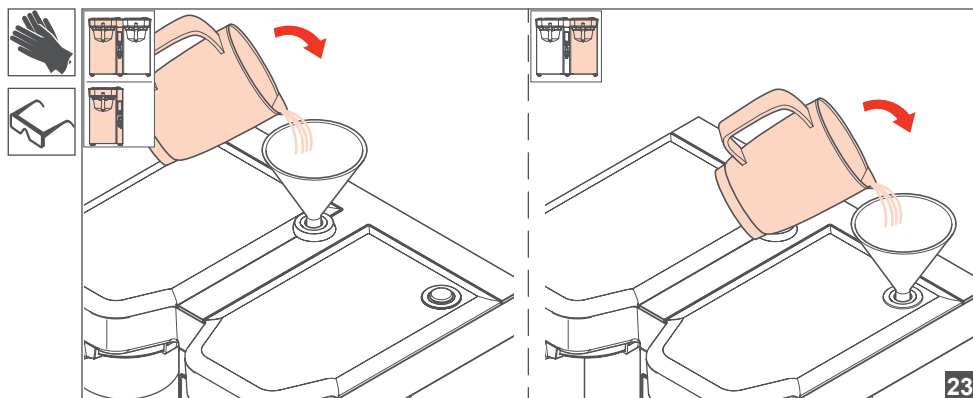
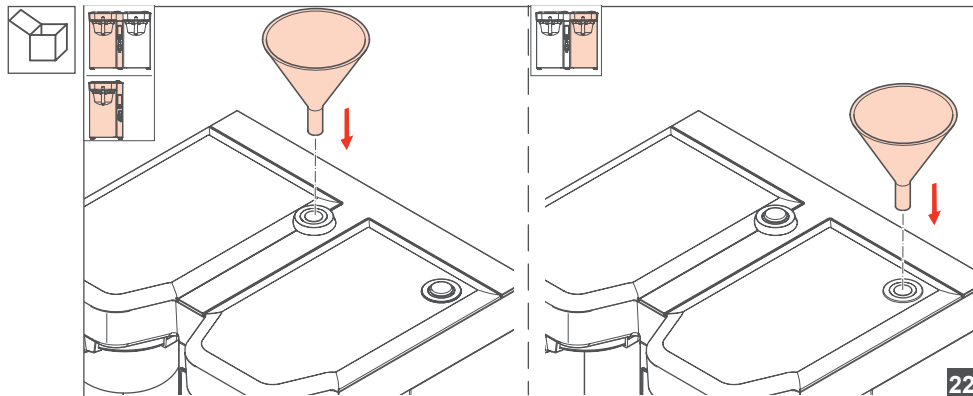


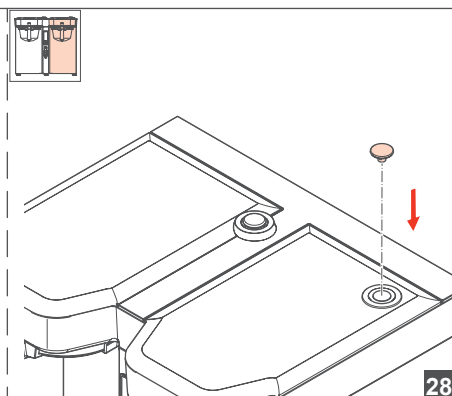
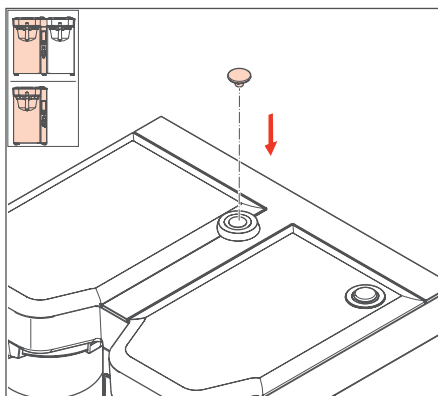
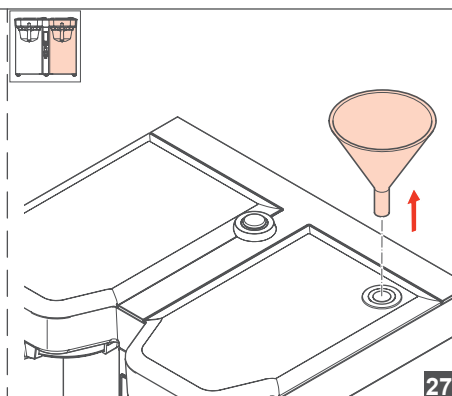
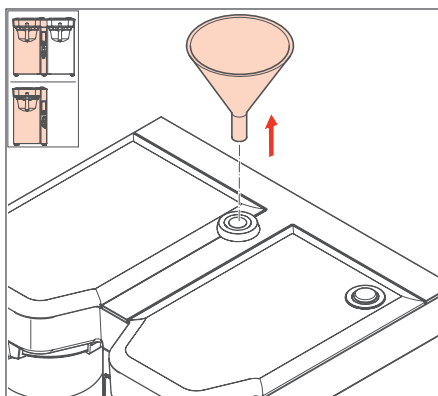
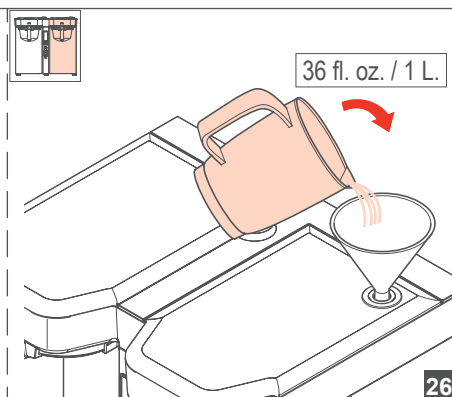
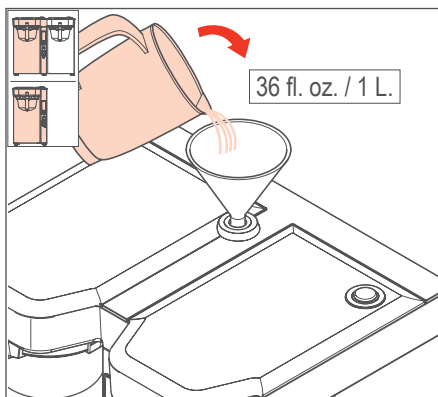


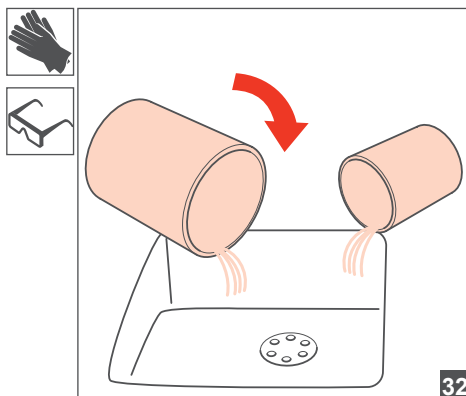
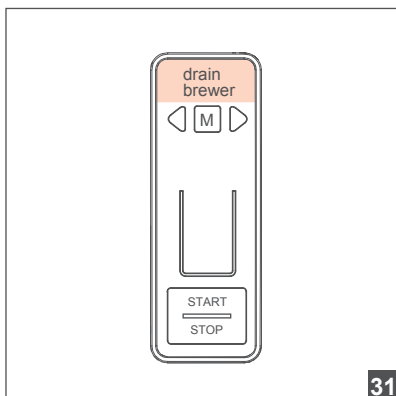
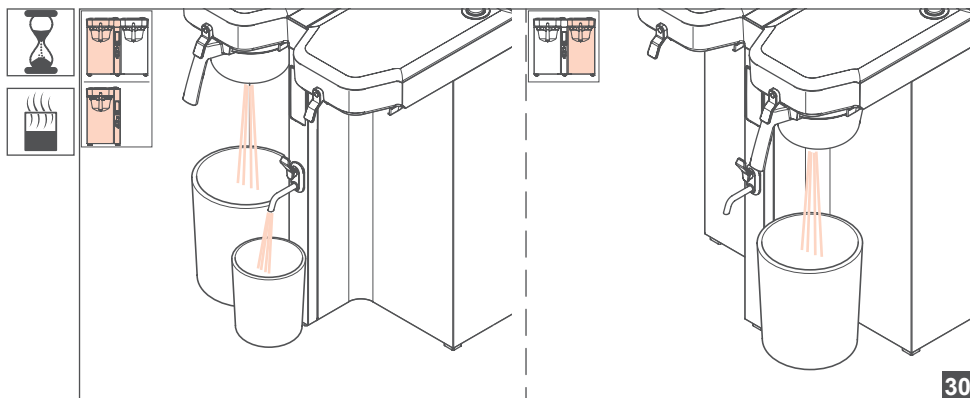
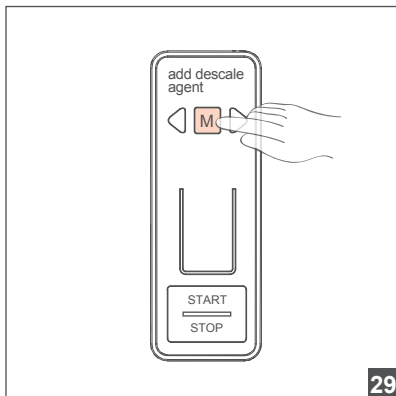


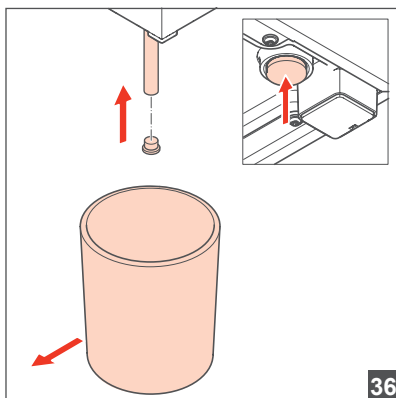
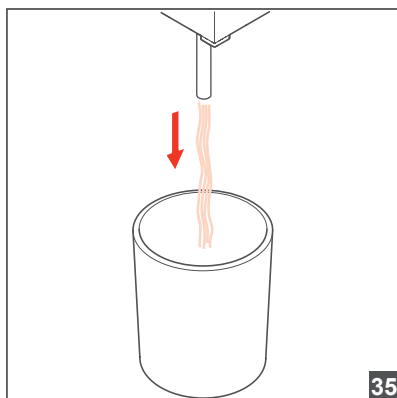
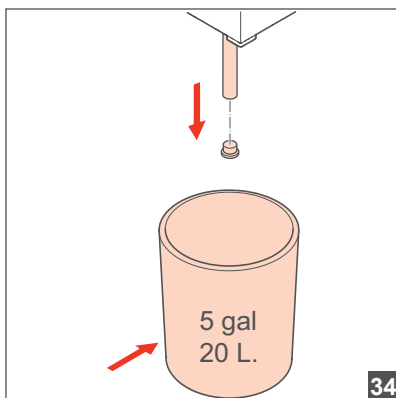
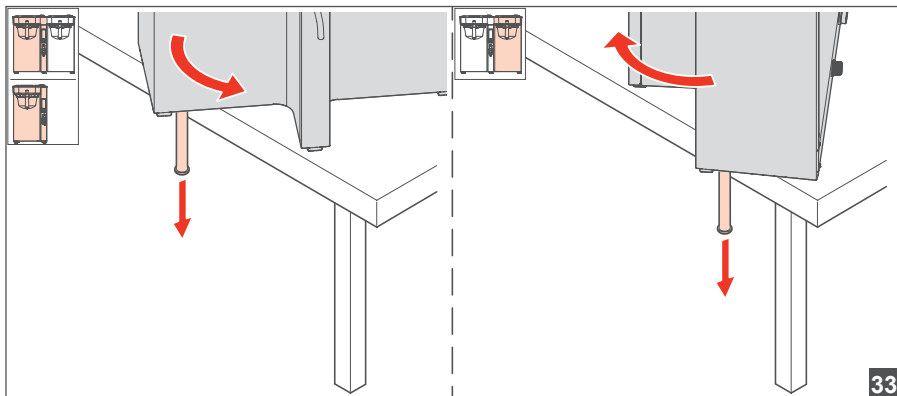




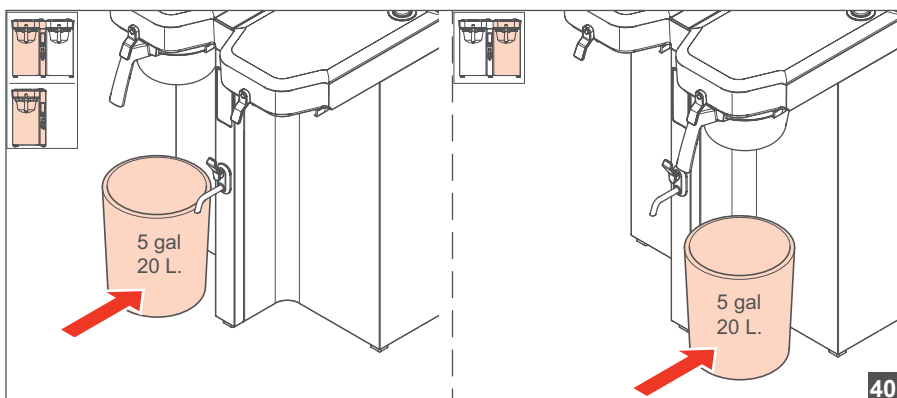
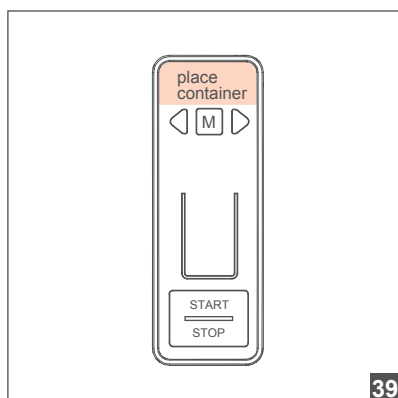
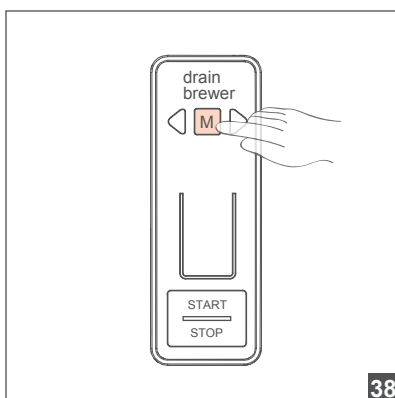
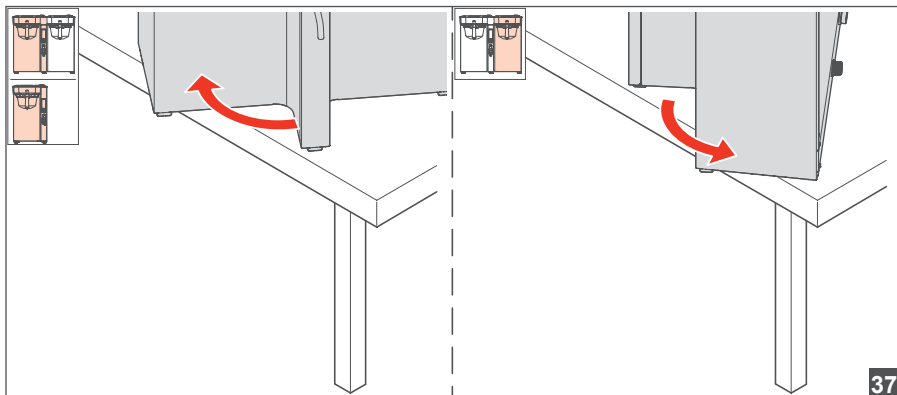


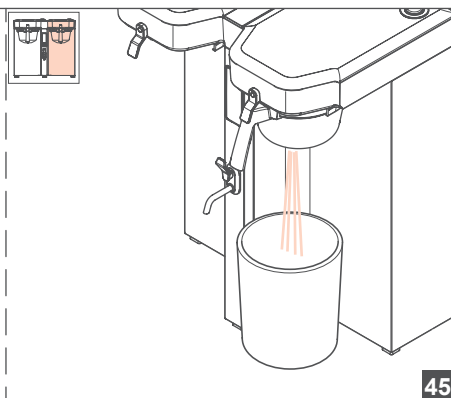
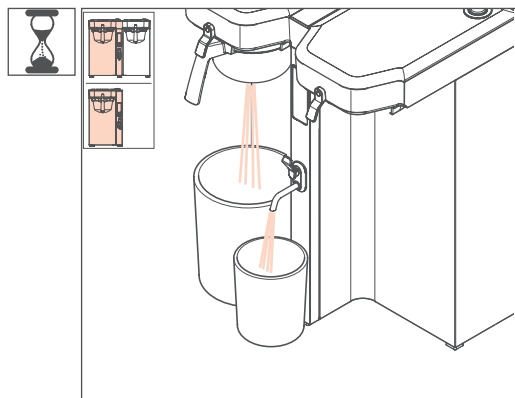
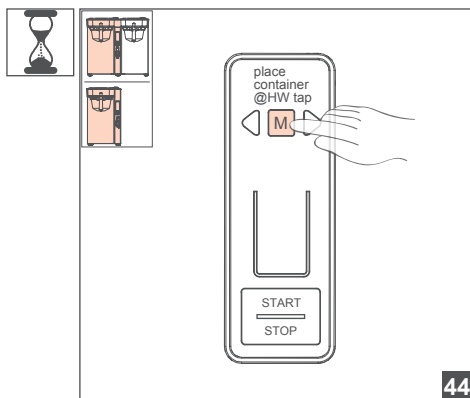
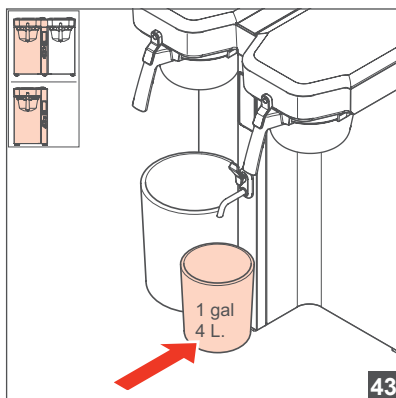
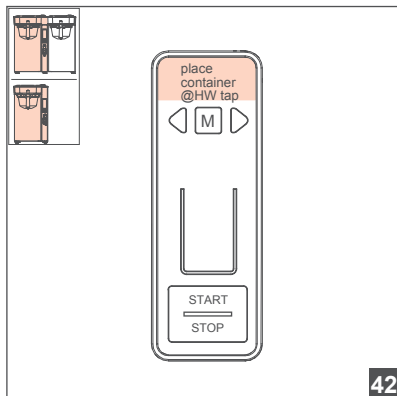
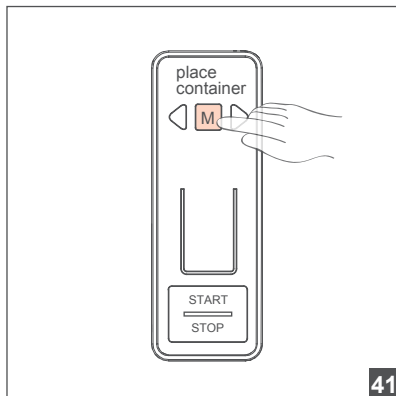


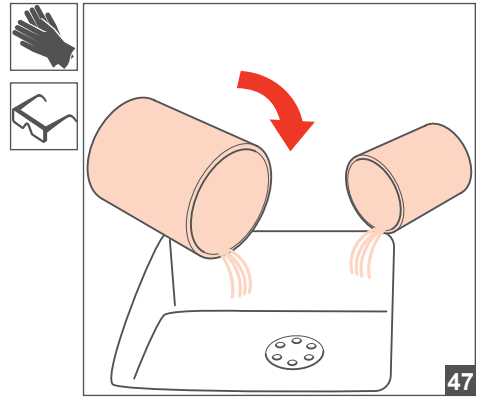
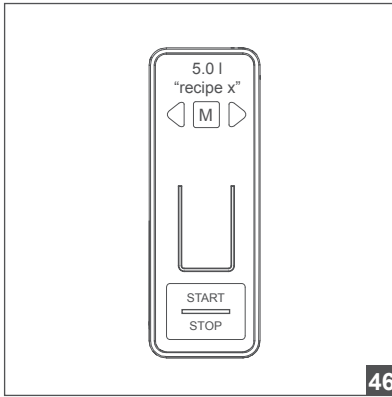














**/// BRAVILOR  
BONAMAT**

© 02 - 2022

VHH

